

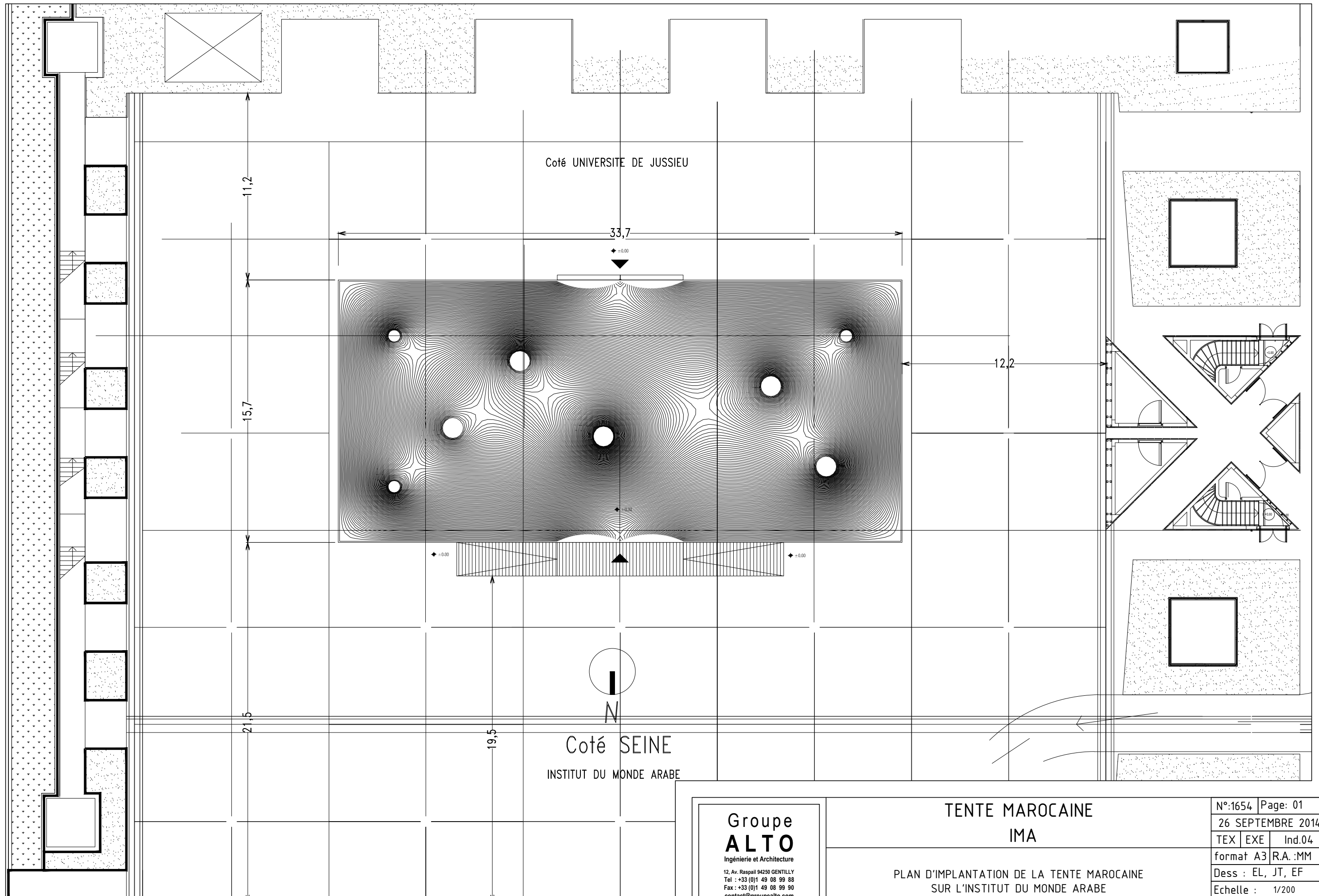
1654 INSTITUT DU MONDE ARABE

Tente Marocaine

Carnet de Détails

Indice : 04

Date d'Emission : 26 Septembre 2014



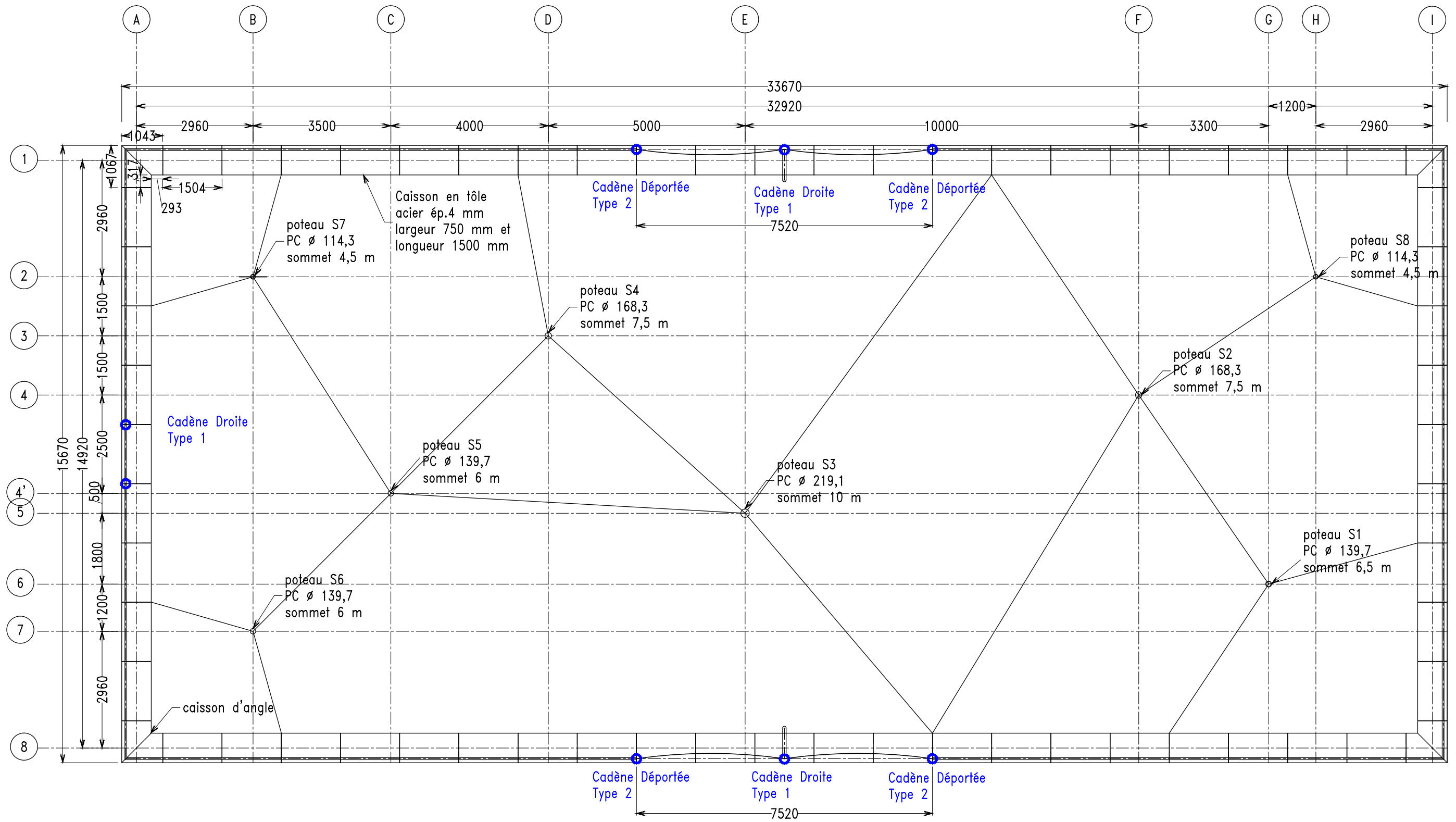
Groupe ALTO
Ingénierie et Architecture
12, Av. Raspail 94250 GENTILLY
Tel : +33 (0)1 49 08 99 88
Fax : +33 (0)1 49 08 99 90
contact@groupealto.com

**TENTE MAROCAINE
IMA**

PLAN D'IMPLANTATION DE LA TENTE MAROCAINE
SUR L'INSTITUT DU MONDE ARABE

N°:1654	Page: 01	
26 SEPTEMBRE 2014		
TEX	EXE	Ind.04
format A3 R.A. :MM		
Dess : EL, JT, EF		
Echelle : 1/200		

Ce plan est la propriété du Groupe Alto. Toute reproduction, même partielle, ou modification de ce plan est interdite sauf autorisation donnée par le Groupe ALTO



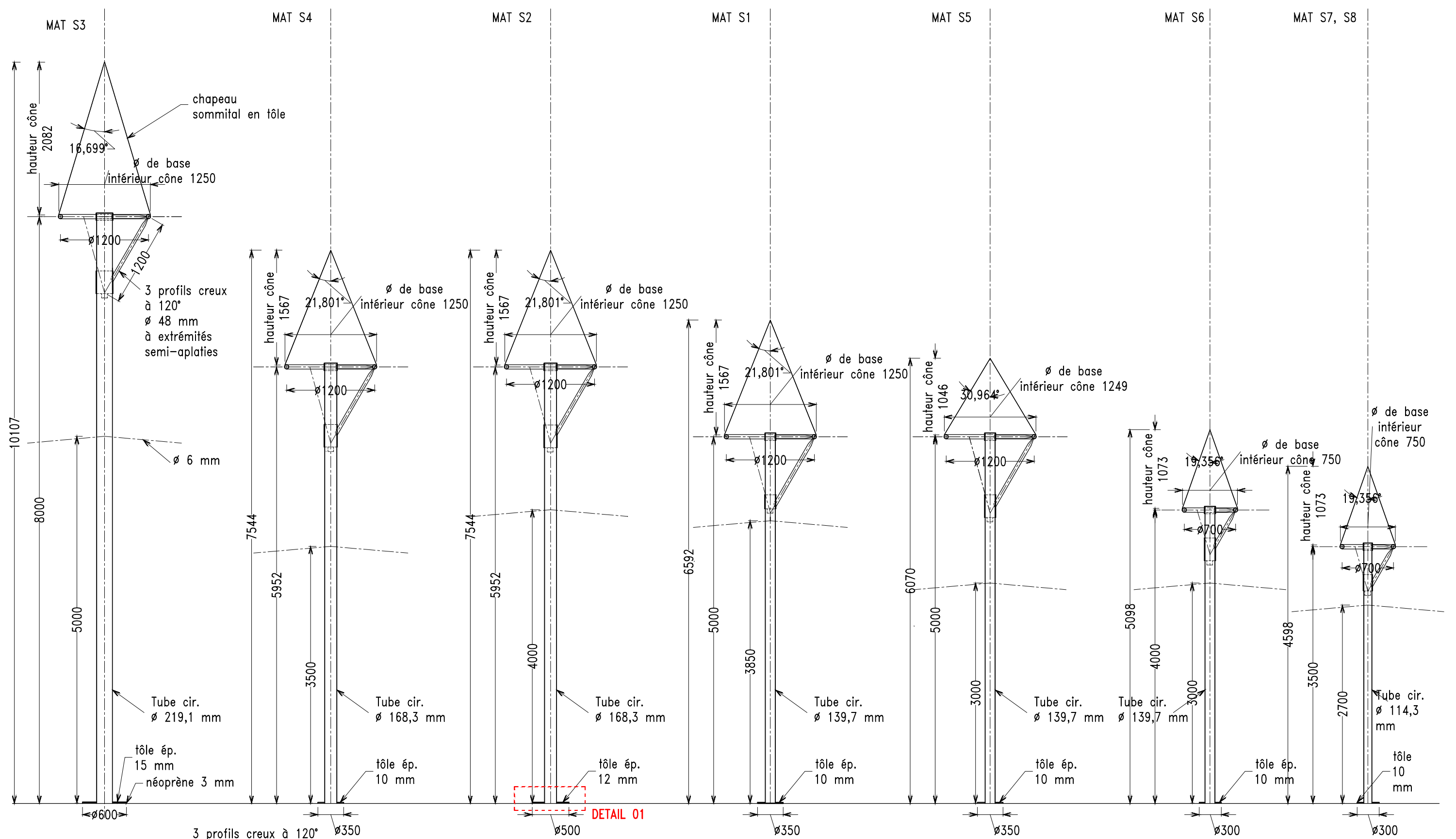

 Coté SEINE
 INSTITUT DU MONDE ARABE

Groupe
ALTO
 Ingénierie et Architecture
 12, Av. Raspail 94250 GENTILLY
 Tel : +33 (0)1 49 08 99 88
 Fax : +33 (0)1 49 08 99 90
 contact@groupealto.com

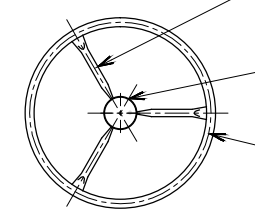
TENTE MAROCAINE
IMA
 PLAN D'IMPLANTATION DE LA STRUCTURE
 DE LA TENTE MAROCAINE A L'IMA

N°:1654		Page: 02
26 SEPTEMBRE 2014		
TEX	EXE	Ind.04
format A3 R.A. :MM		
Dess : EL, JT, EF		
Echelle : 1/100		

Ce plan est la propriété du Groupe Alto. Toute reproduction, même partielle ou modification de ce plan est interdite sauf autorisation donnée par le Groupe ALTO



VUE EN PLAN



3 profils creux à 120° ø 48 mm à extrémité semi-aplatie dans le plan de la cerce
 Tube cir. ø 219,1 mm
 PC ø 60 mm cerce indépendante ø 1200 mm pour poteaux de S1 à S5
 cerce indépendante ø 700 mm pour poteaux de S6 à S8

DETAIL 01

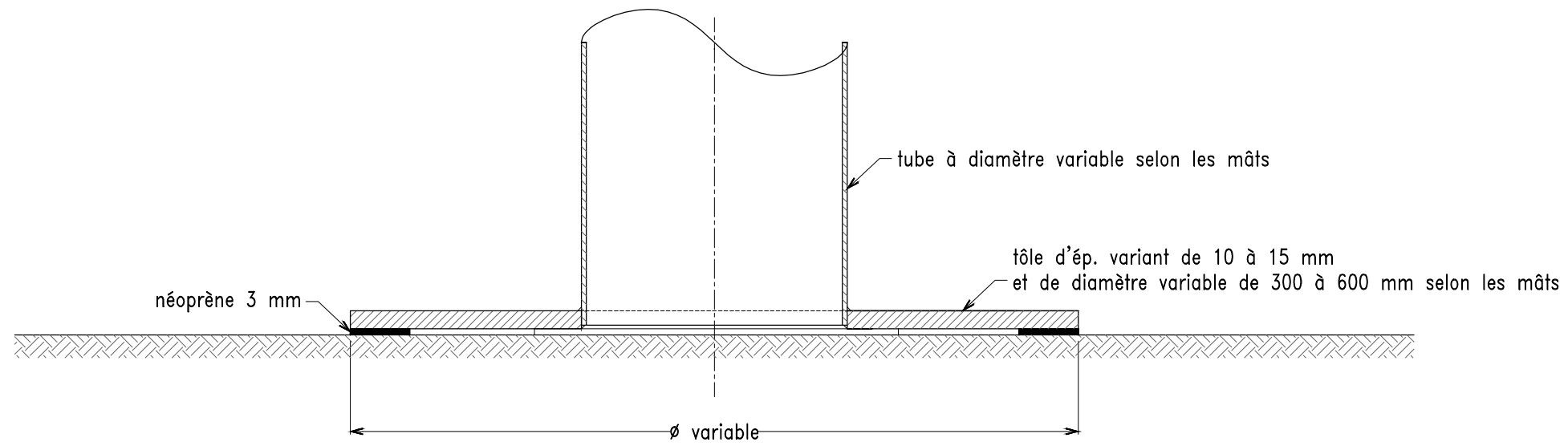
Groupe ALTO
 Ingénierie et Architecture
 12, Av. Raspail 94250 GENTILLY
 Tel : +33 (0)1 49 08 99 88
 Fax : +33 (0)1 49 08 99 90
 contact@groupealto.com

TENTE MAROCAINE IMA

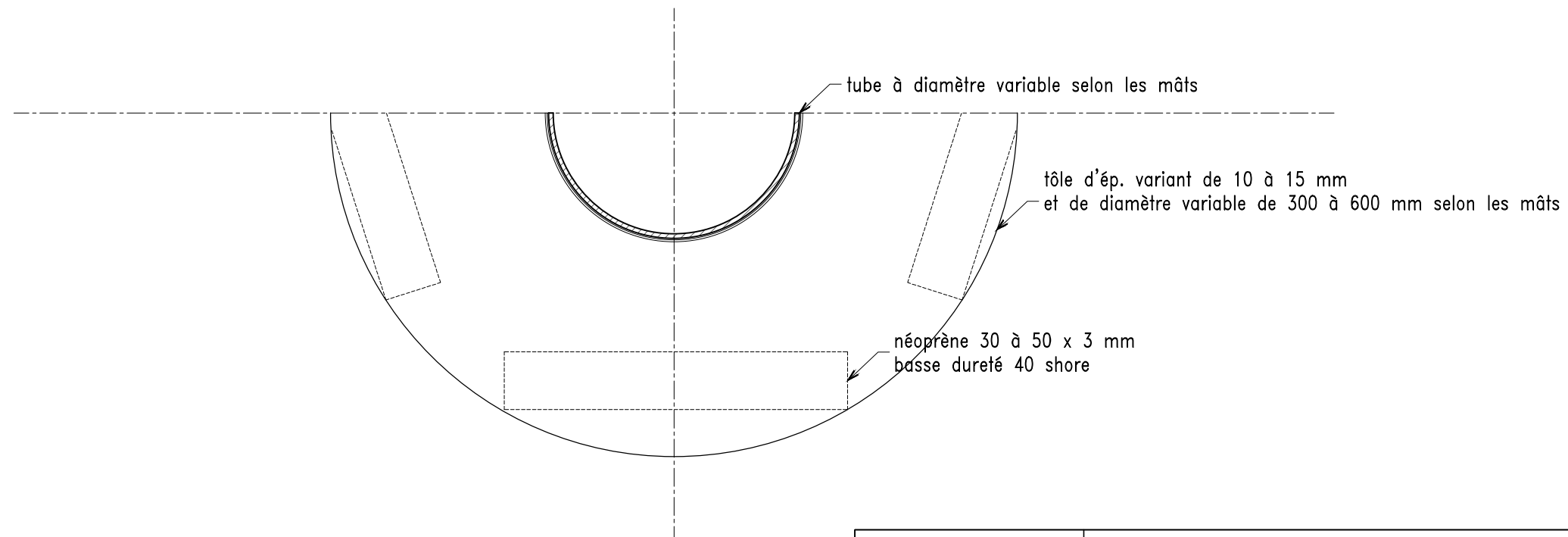
COUPES ET PLAN DE PRINCIPE DES MATS

N°:1654	Page: 03
26 SEPTEMBRE 2014	
TEX	EXE Ind.04
format A3 R.A. :MM	
Dess : EL, JT, EF	
Echelle : 1/50	

Détail 01 en coupe du pied des mâts



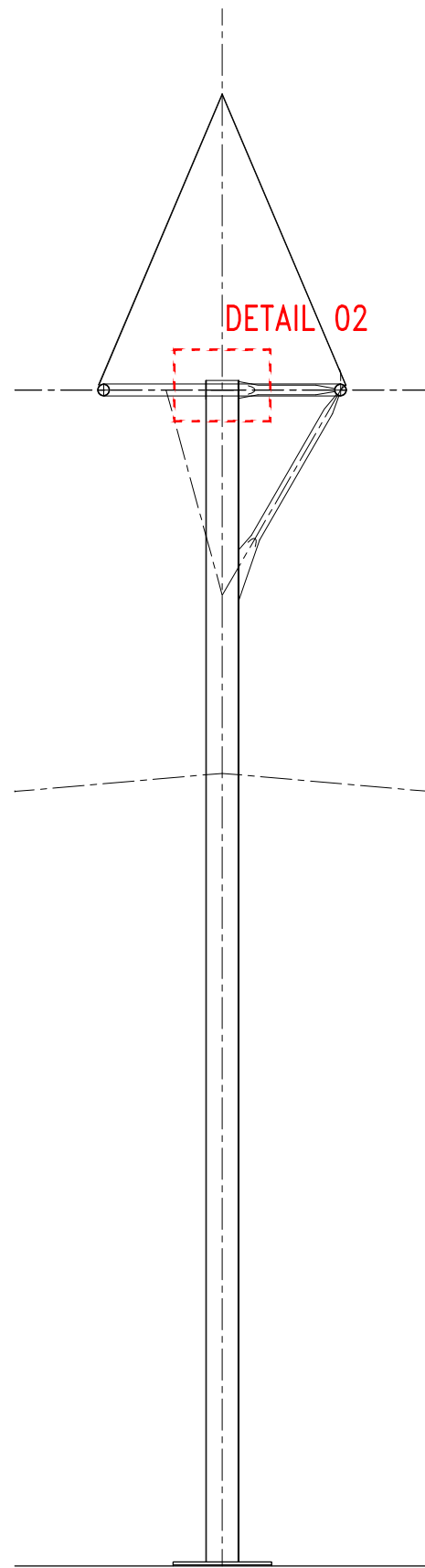
Détail 01 en demi-vue en plan du pied des mâts



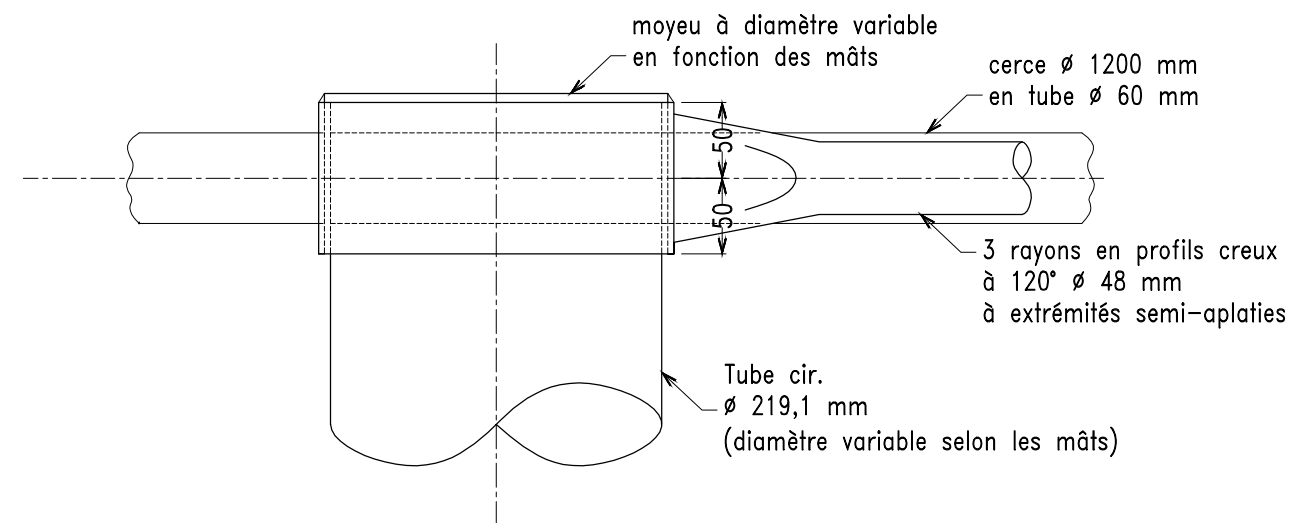
**Groupe
ALTO**
Ingénierie et Architecture
12, Av. Raspail 94250 GENTILLY
Tel : +33 (0)1 49 08 99 88
Fax : +33 (0)1 49 08 99 90
contact@groupealto.com

TENTE MAROCAINE IMA		N°:1654 Page: 04
		26 SEPTEMBRE 2014
TEX	EXE	Ind.04
format A3 R.A. :MM		
Dess : EL, JT, EF		
Echelle : 1/5		

DETAIL DU PIED DES MÂTS EN COUPE ET
EN DEMIE-VUE EN PLAN

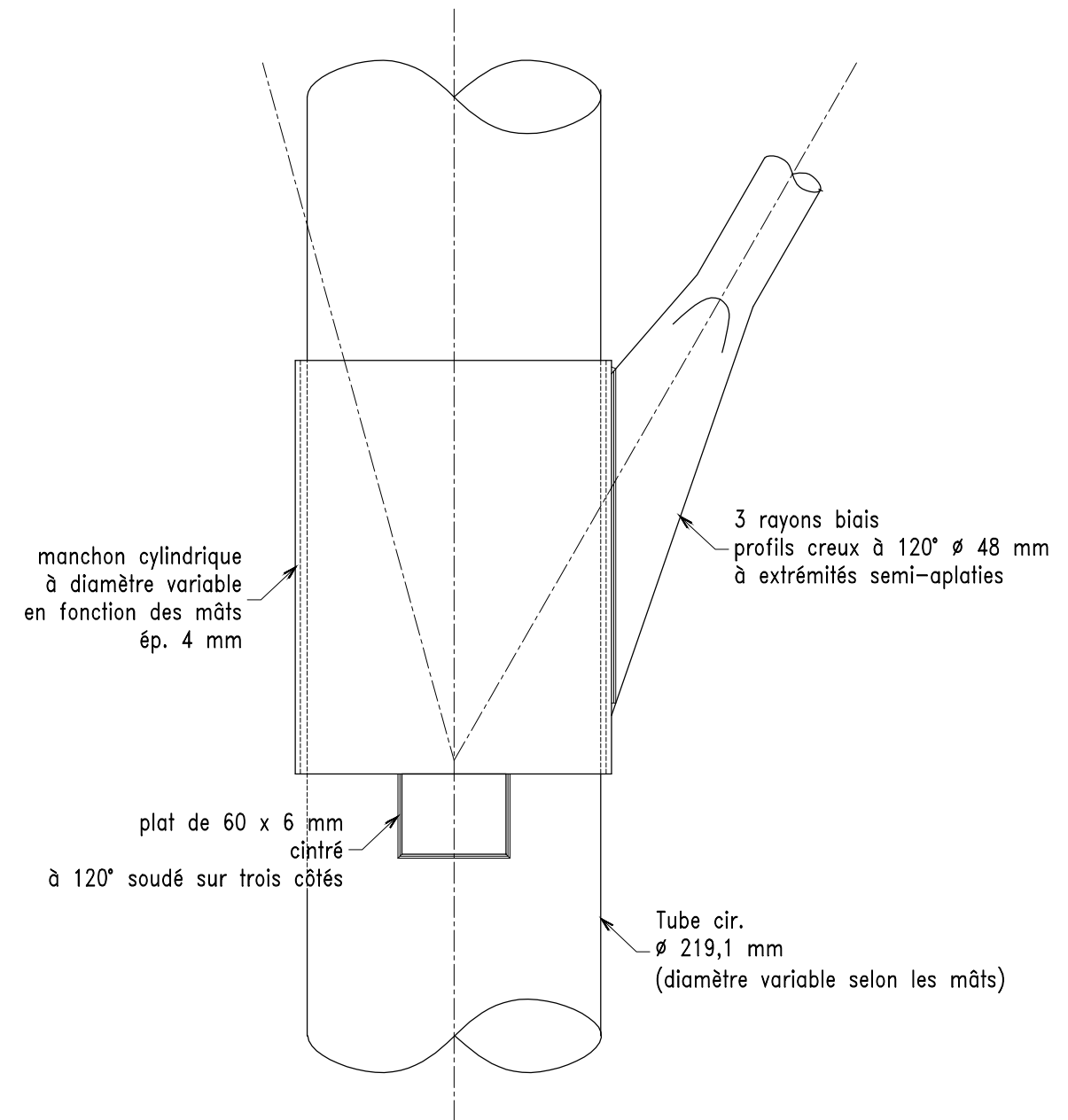
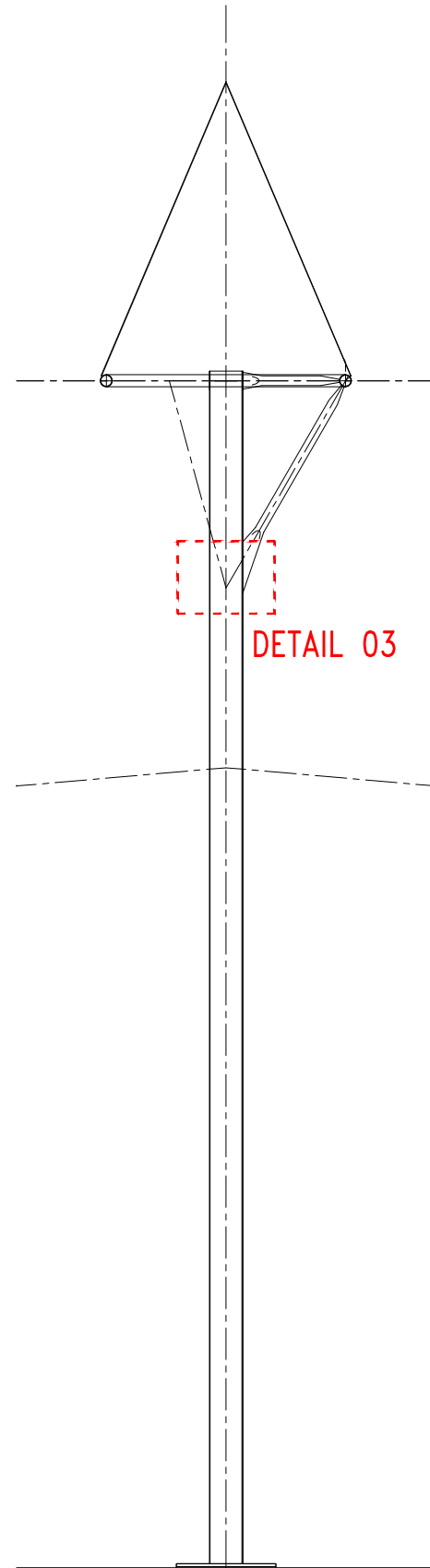


Détail 02 d'assemblage mât / rayons en plan

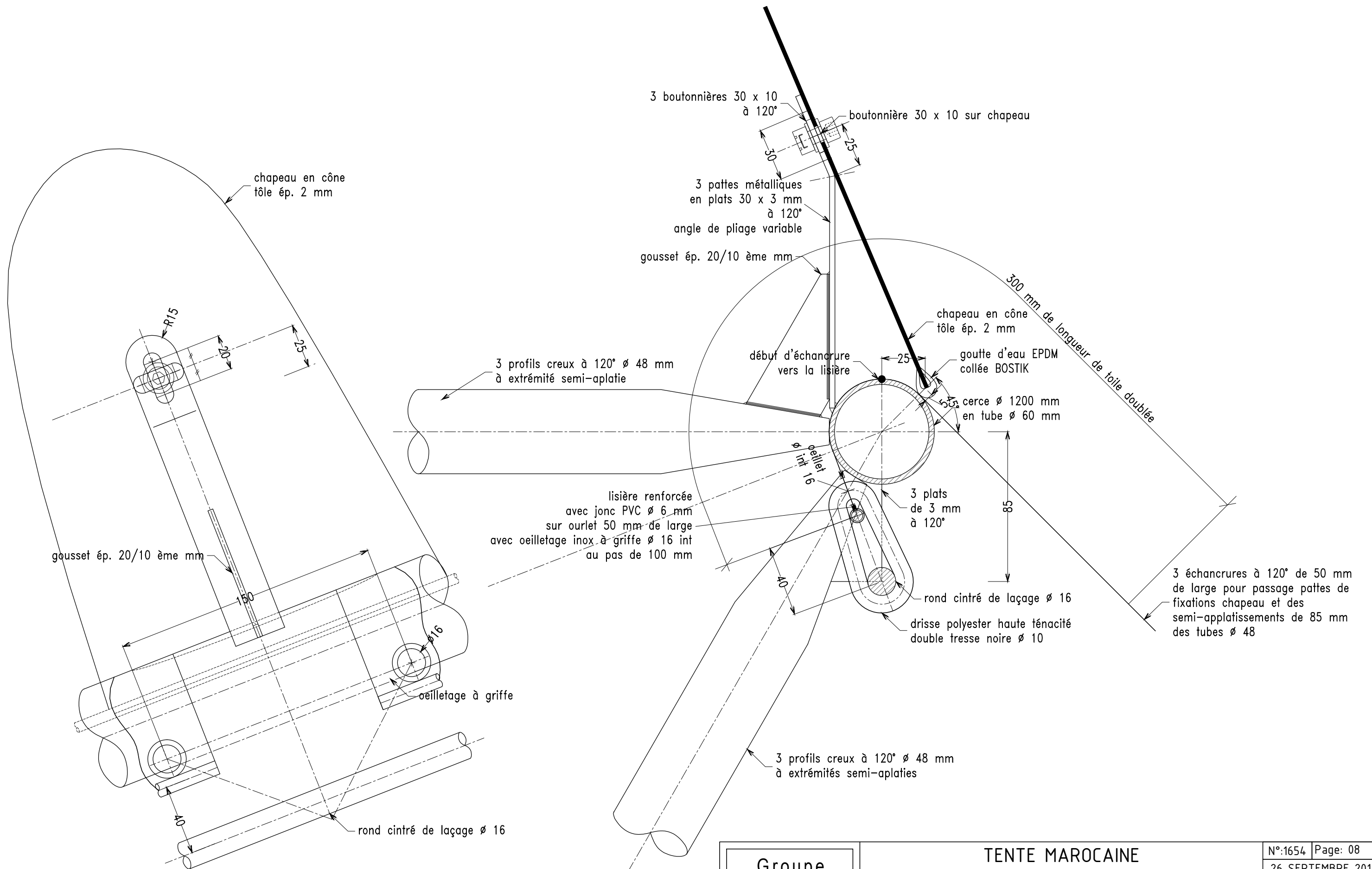


<p>Groupe ALTO Ingénierie et Architecture 12, Av. Raspail 94250 GENTILLY Tel : +33 (0)1 49 08 99 88 Fax : +33 (0)1 49 08 99 90 contact@groupealto.com</p>	TENTE MAROCAINE		N°:1654 Page: 05
	IMA		26 SEPTEMBRE 2014
	TEX	EXE	Ind.04
	DETAIL D'ASSEMBLAGE RAYONS PLANS/MÂT		format A3 R.A. :MM
			Dess : EL, JT, EF
		Echelle : 1/5	

Détail 03 d'assemblage mât / rayons biais



<p>Groupe ALTO Ingénierie et Architecture 12, Av. Raspail 94250 GENTILLY Tel : +33 (0)1 49 08 99 88 Fax : +33 (0)1 49 08 99 90 contact@groupealto.com</p>	TENTE MAROCAINE		N°:1654 Page: 06
	IMA		26 SEPTEMBRE 2014
			TEX EXE Ind.04
	DETAIL D'ASSEMBLAGE RAYONS BIAIS/MÂT		format A3 R.A. :MM
			Dess : EL, JT, EF
		Echelle : 1/5	

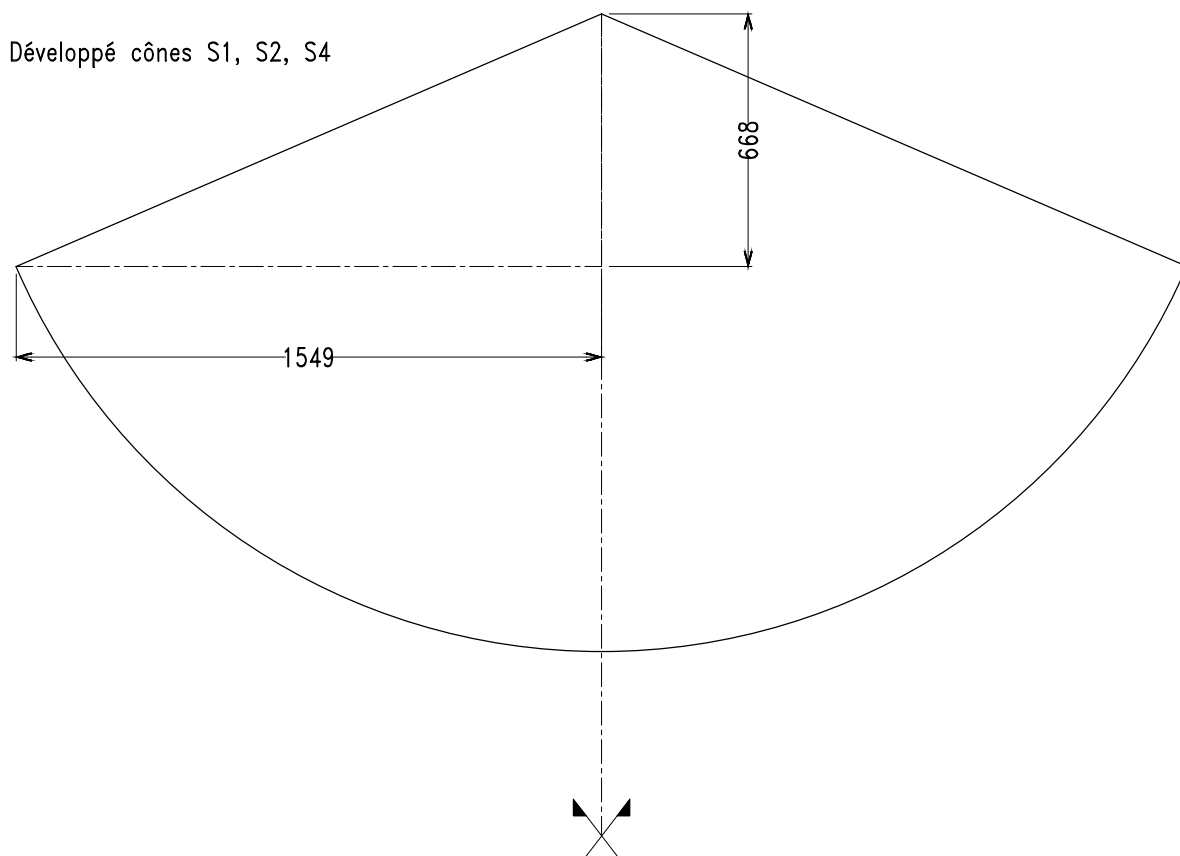


Groupe ALTO
 Ingénierie et Architecture
 12, Av. Raspail 94250 GENTILLY
 Tel : +33 (0)1 49 08 99 88
 Fax : +33 (0)1 49 08 99 90
 contact@groupealto.com

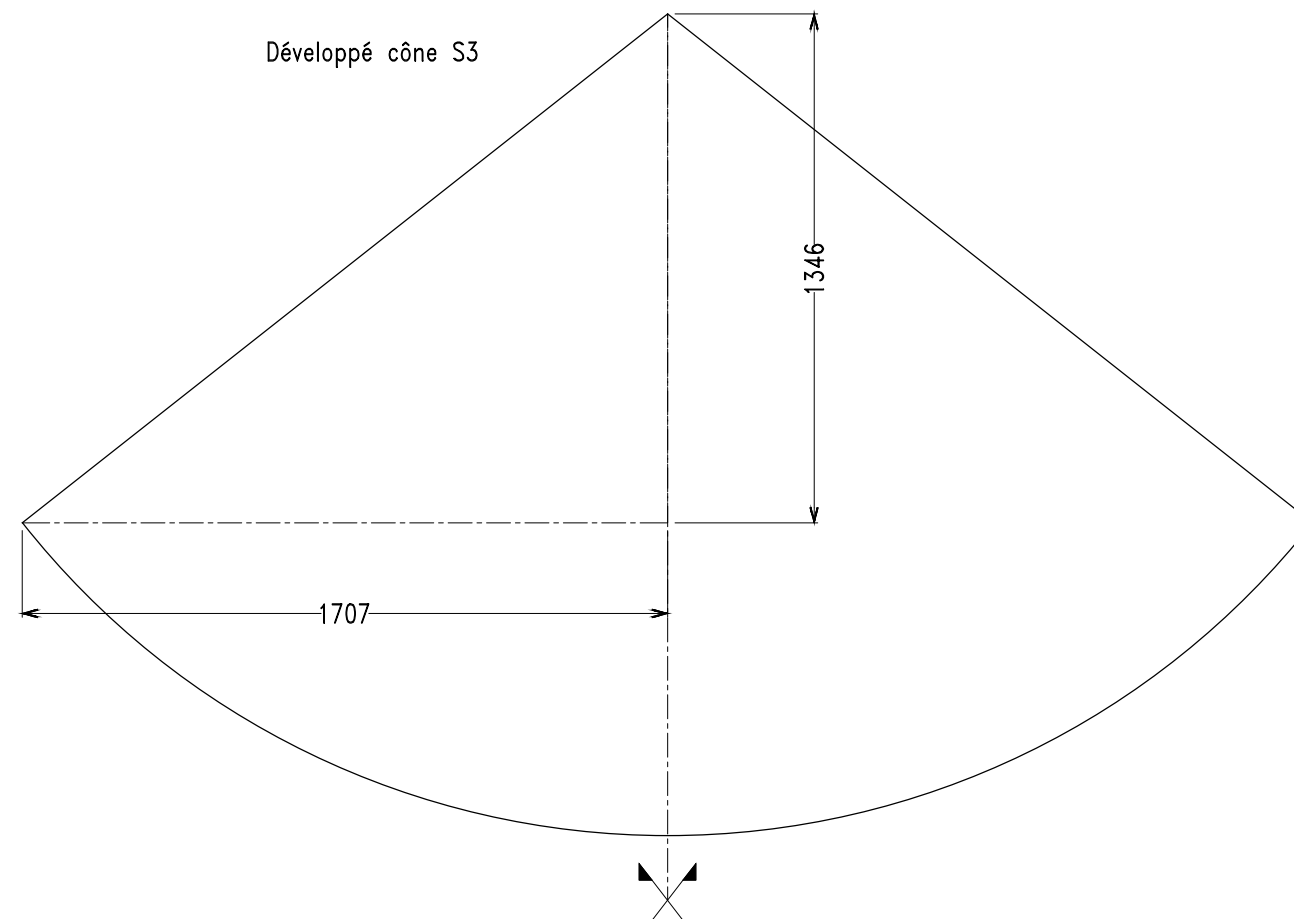
TENTE MAROCAINE IMA			N°:1654 Page: 08
			26 SEPTEMBRE 2014
TEX	EXE	Ind.04	
format A3 R.A. :MM			
Dess : EL, JT, EF			
Echelle : 1/2			

DETAIL CERCE/TOILE/CHAPEAU

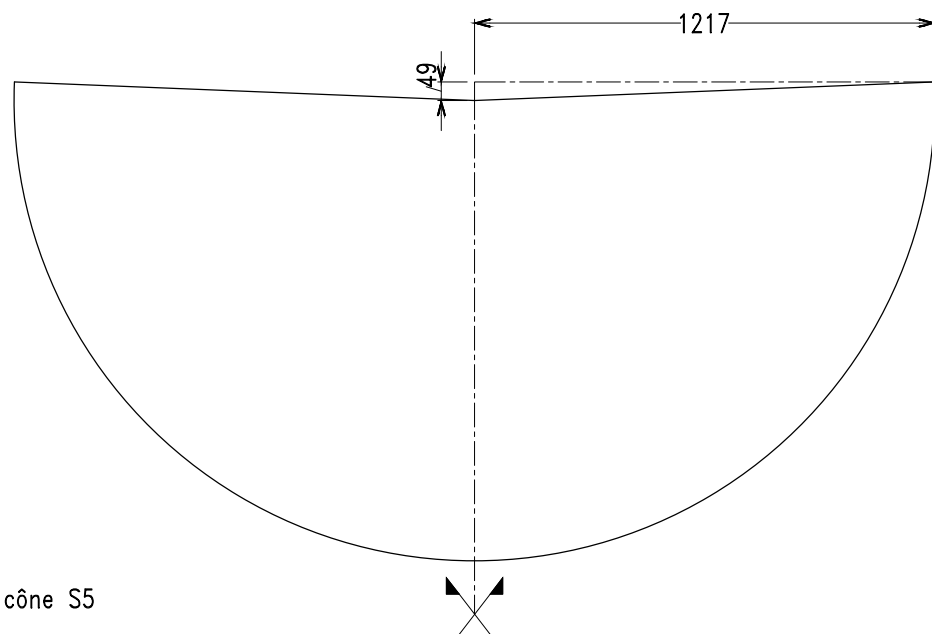
Développé cônes S1, S2, S4



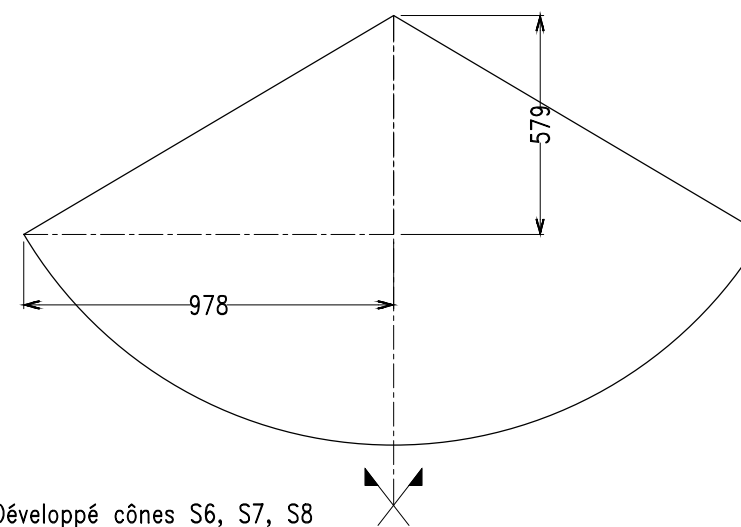
Développé cône S3



Développé cône S5



Développé cônes S6, S7, S8



**Groupe
ALTO**

Ingénierie et Architecture
12, Av. Raspail 94250 GENTILLY
Tel : +33 (0)1 49 08 99 88
Fax : +33 (0)1 49 08 99 90
contact@groupealto.com

**TENTE MAROCAINE
IMA**

DEVELOPPES DES CÔNES DE SOMMETS DE MÂTS

N°:1654 | Page: 09

26 SEPTEMBRE 2014

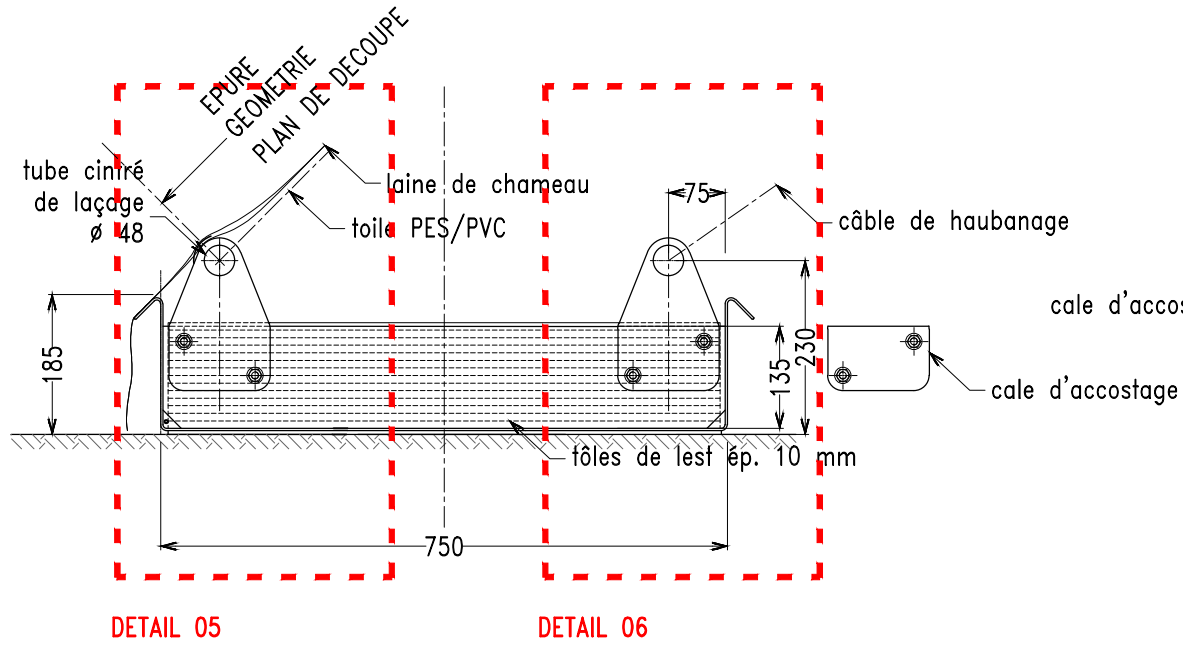
TEX | EXE | Ind.04

format A3 | R.A. :MM

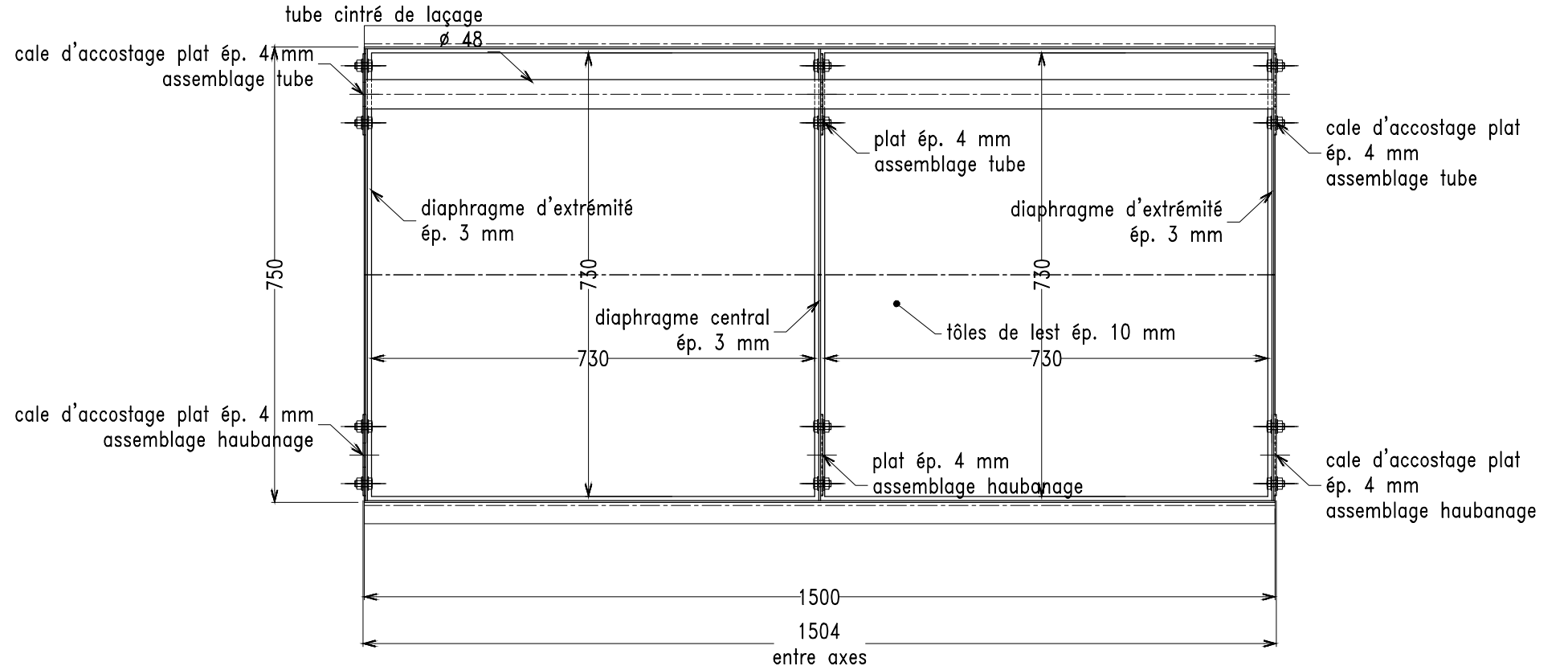
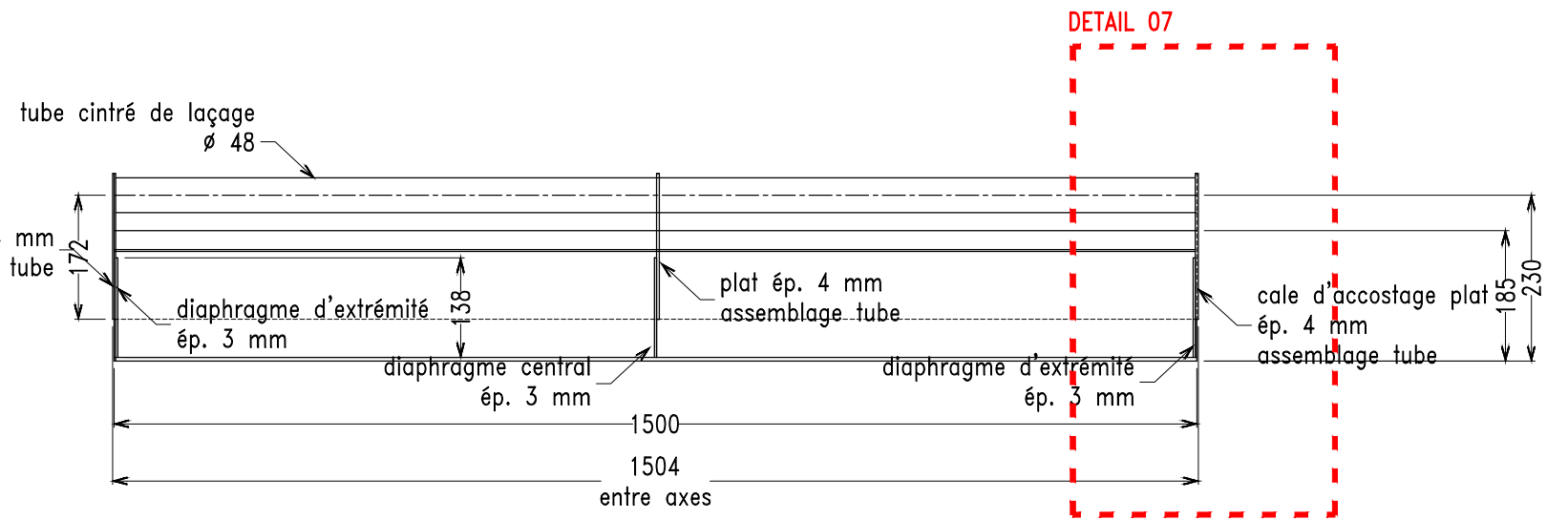
Dess : EL, JT, EF

Echelle : 1/20

CAISSON COURANT
COUPE TRANSVERSALE



CAISSON COURANT
ELEVATION LONGITUDINALE



CAISSON COURANT
PLAN

Ce plan est la propriété du Groupe Alto. Toute reproduction, même partielle, ou modification de ce plan est interdite sauf autorisation donnée par le Groupe ALTO

**Groupe
ALTO**

Ingénierie et Architecture
12, Av. Raspail 94250 GENTILLY
Tel : +33 (0)1 49 08 99 88
Fax : +33 (0)1 49 08 99 90
contact@groupealto.com

TENTE MAROCAINE
IMA

ENSEMBLE CAISSON COURANT

N°:1654 | Page: 10

26 SEPTEMBRE 2014

TEX | EXE | Ind.04

format A3 | R.A. :MM

Dess : EL, JT, EF

Echelle : 1/10

DETAIL 05

EPURE
GEOMETRIE PLAN DE DECOUPE

laine de chameau

toile PES/PVC

lisière renforcée avec jonc PVC \varnothing 6 mm sur ourlet 50 mm de large avec oeilletage inox à griffe \varnothing 16 int au pas de 150 mm

drisse polyester haute ténacité double tresse noire \varnothing 10

tube cintré de laçage ép. 3 mm sur la périphérie des caissons \varnothing 48

plat ép. 4 mm

tôles de lest ép. 10 mm

Plat aluminium 30 x 3 mm fixé par autotaraudeuse M3 au pas de 250 mm

évacuation E-P

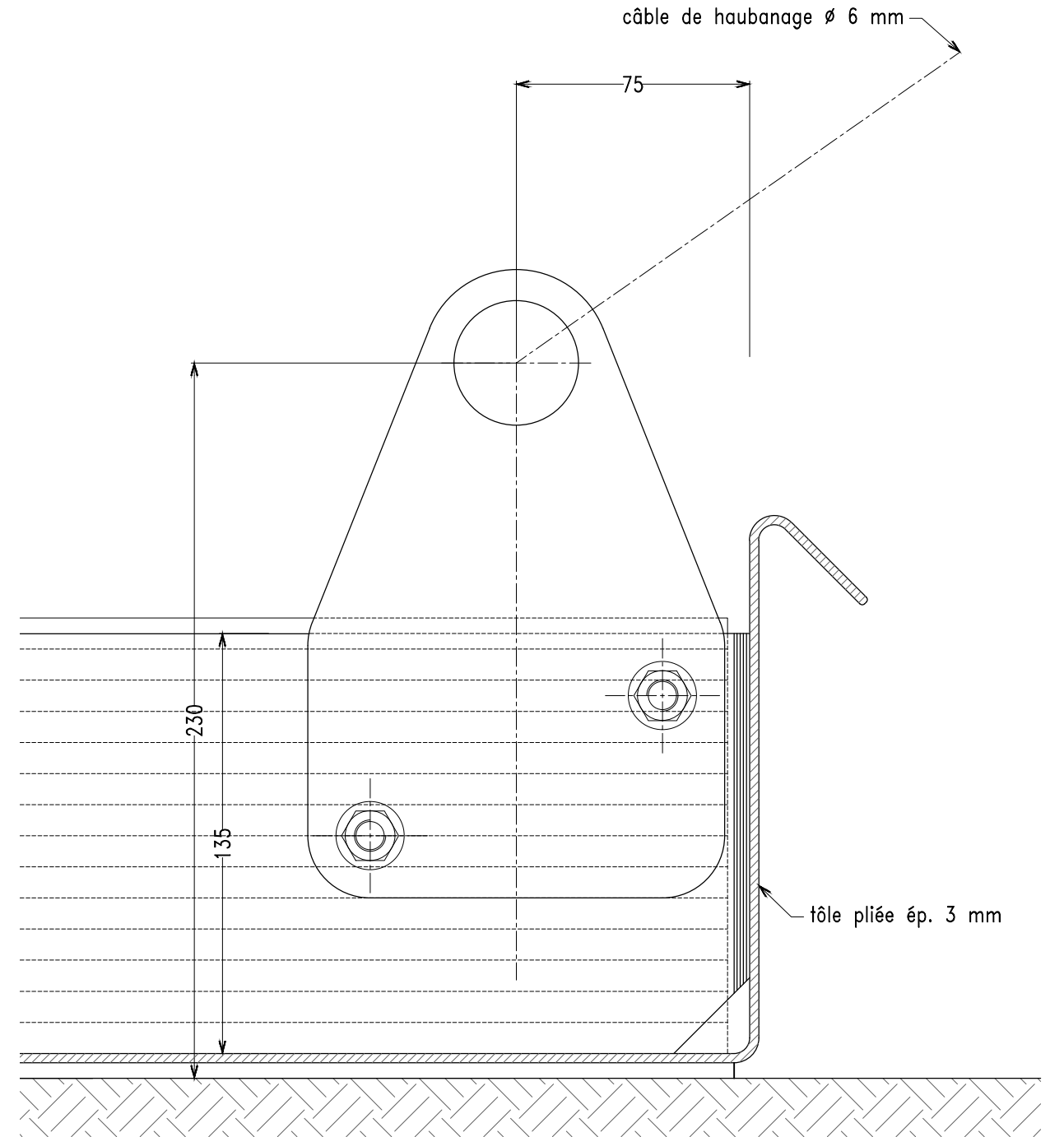
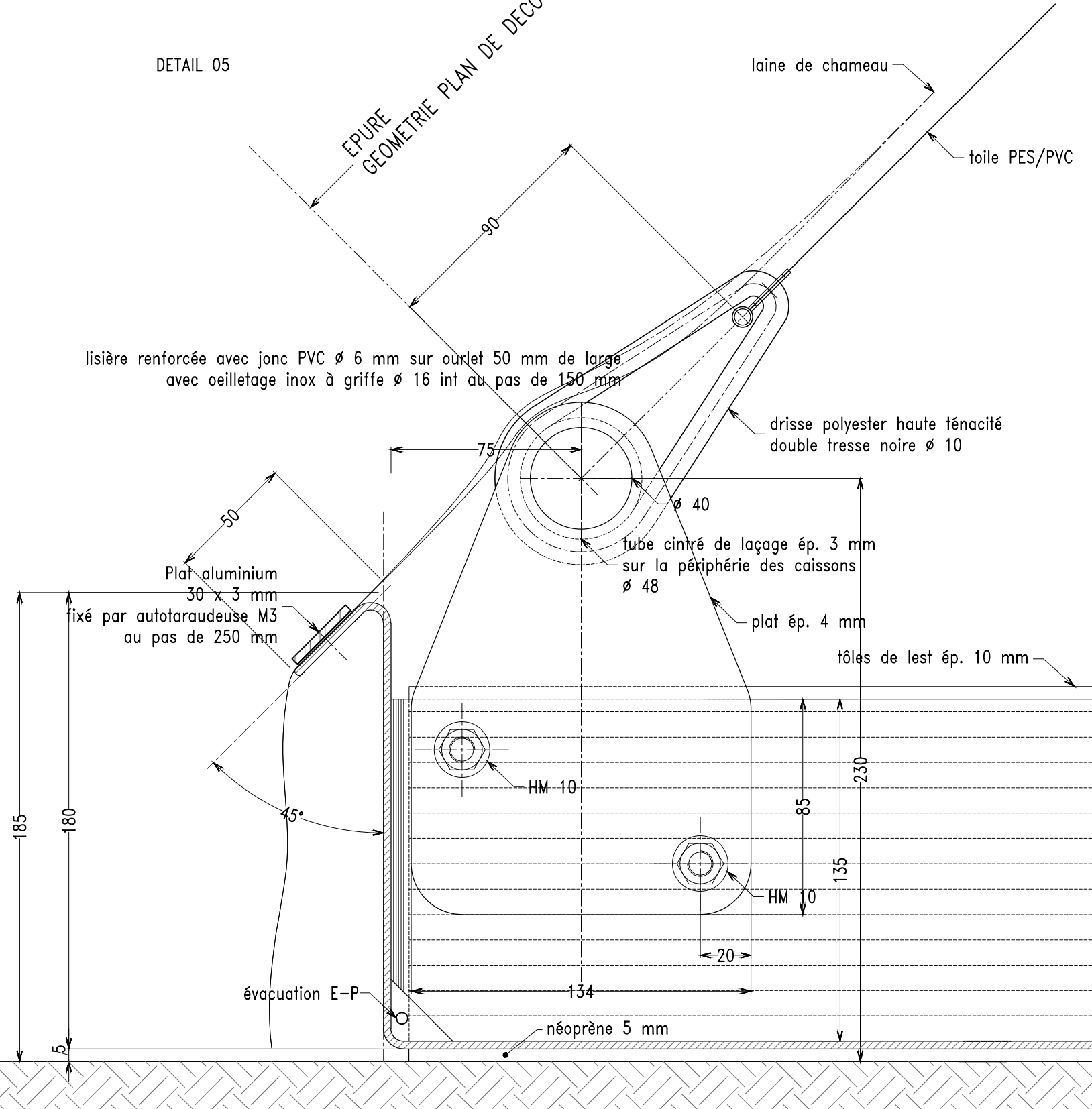
néoprène 5 mm

DETAIL 06

câble de haubanage \varnothing 6 mm

tôle pliée ép. 3 mm

Ce plan est la propriété du Groupe Alto. Toute reproduction, même partielle ou modification de ce plan est interdite sauf autorisation donnée par le Groupe ALTO



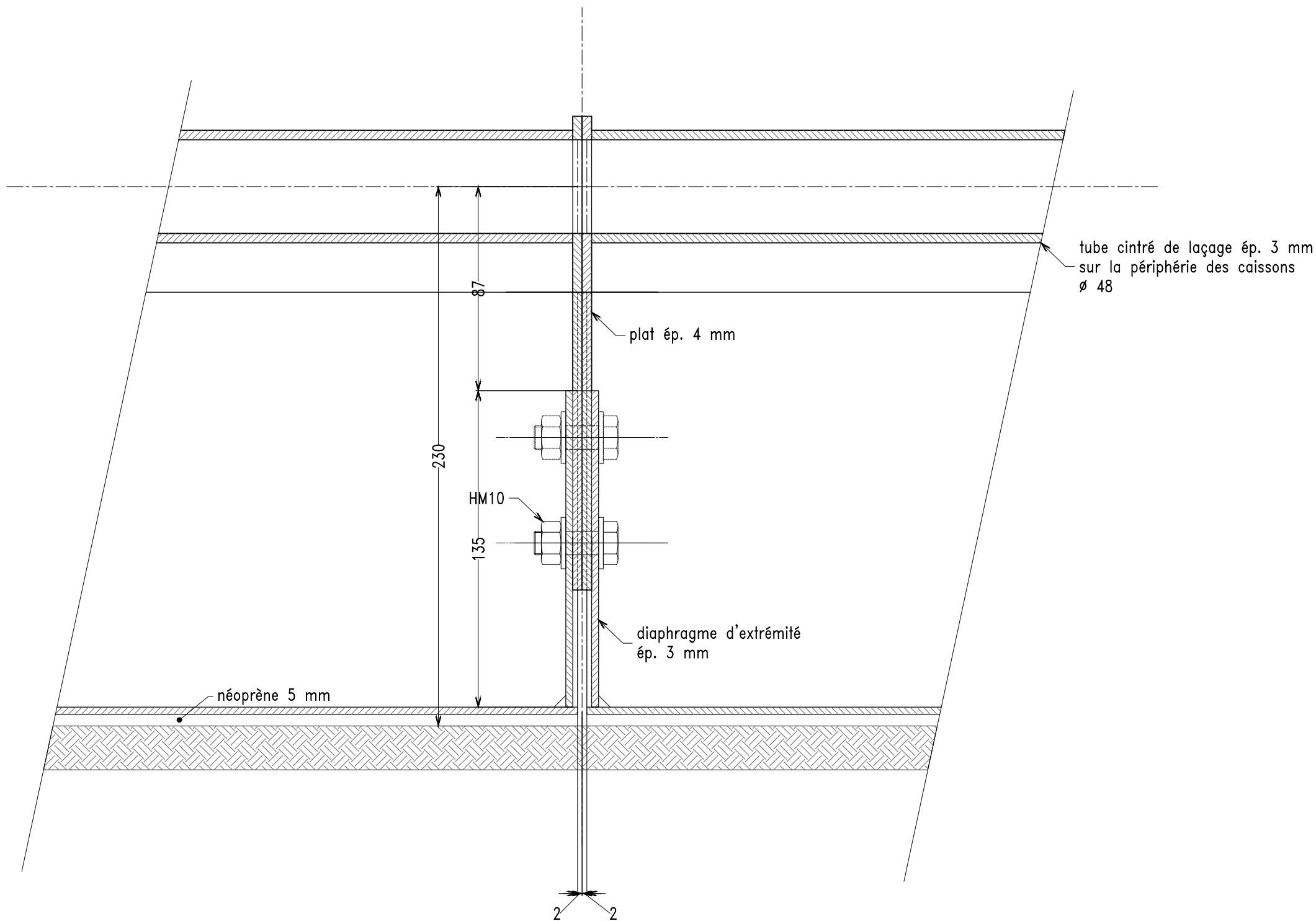
Groupe ALTO
Ingénierie et Architecture
12, Av. Raspail 94250 GENTILLY
Tel : +33 (0)1 49 08 99 88
Fax : +33 (0)1 49 08 99 90
contact@groupealto.com

TENTE MAROCAINE IMA

DETAIL 1 et 2 CAISSON COURANT

N°:1654	Page: 11
26 SEPTEMBRE 2014	
TEX	EXE Ind.04
format A3 R.A. :MM	
Dess : EL, JT, EF	
Echelle : 1/2	

DETAIL 07



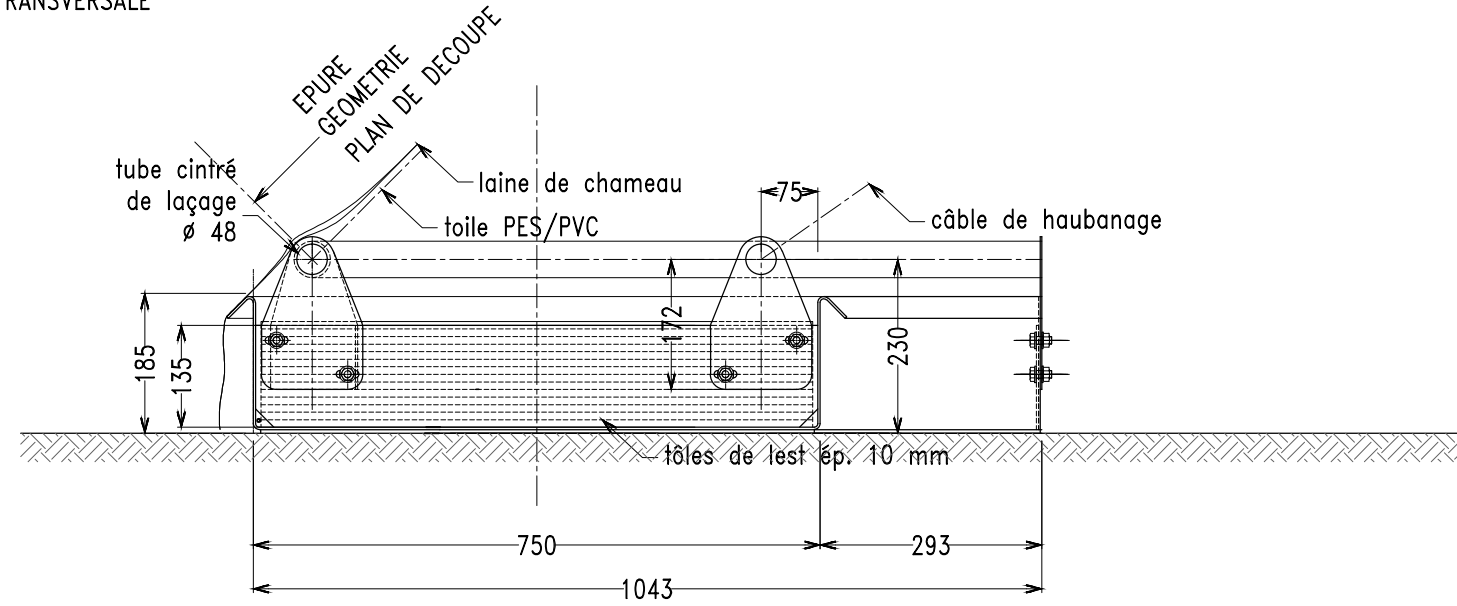
Ce plan est la propriété du Groupe Alto. Toute reproduction, même partielle ou modification de ce plan est interdite sauf autorisation donnée par le Groupe ALTO

Groupe ALTO
 Ingénierie et Architecture
 12, Av. Raspail 94250 GENTILLY
 Tel : +33 (0)1 49 08 99 88
 Fax : +33 (0)1 49 08 99 90
 contact@groupealto.com

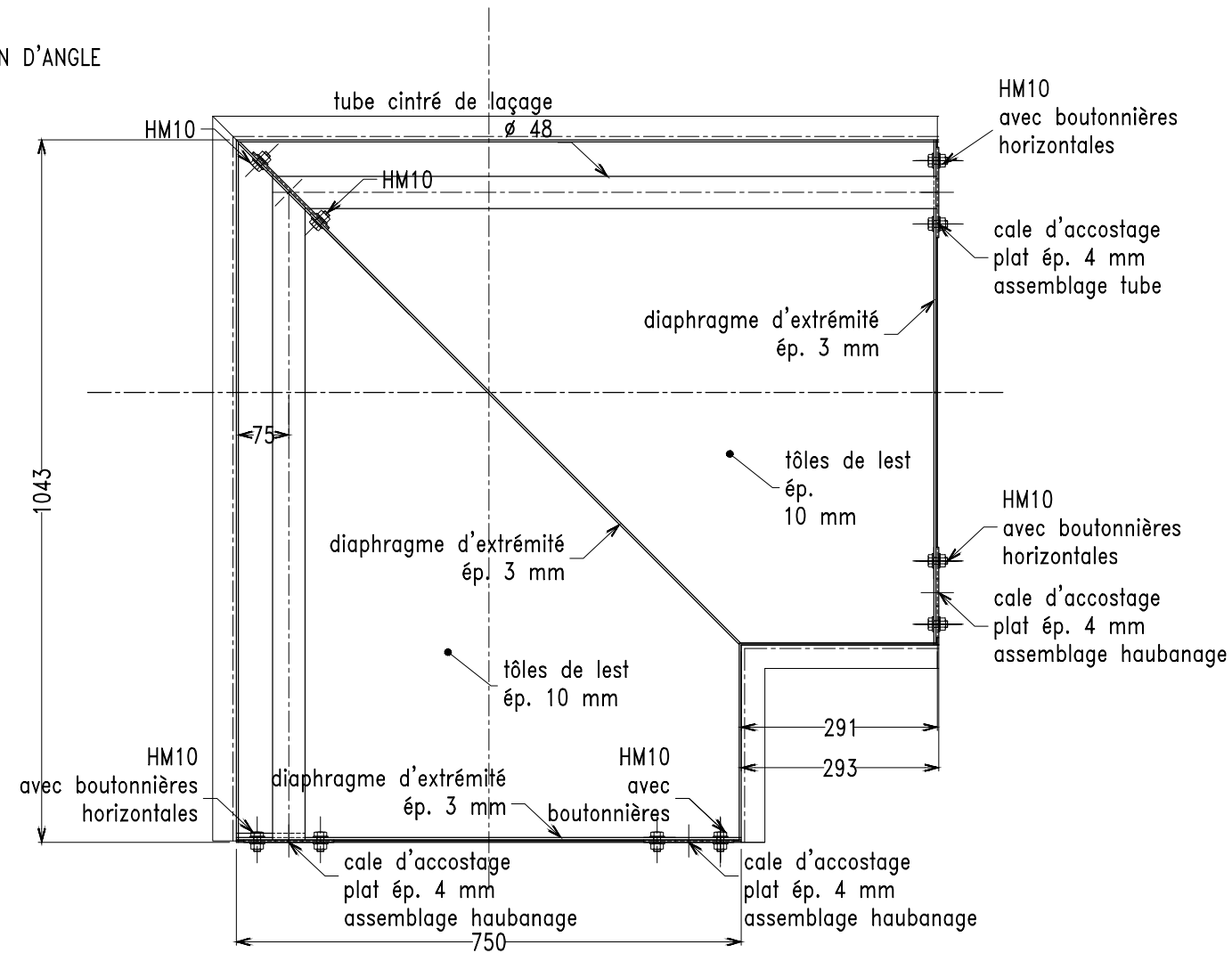
<p>TENTE MAROCAINE IMA</p>		N°:1654 Page: 12	
		26 SEPTEMBRE 2014	
TEX	EXE	Ind.04	
format A3		R.A.:MM	
Dess : EL, JT, EF			
Echelle :		1/2	

DETAIL 3 CAISSON

CAISSON D'ANGLE
COUPE TRANSVERSALE



CAISSON D'ANGLE
PLAN



**Groupe
ALTO**

Ingénierie et Architecture
12, Av. Raspail 94250 GENTILLY
Tel : +33 (0)1 49 08 99 88
Fax : +33 (0)1 49 08 99 90
contact@groupealto.com

TENTE MAROCAINE
IMA

ENSEMBLE CAISSON D'ANGLE

N°:1654 | Page: 13

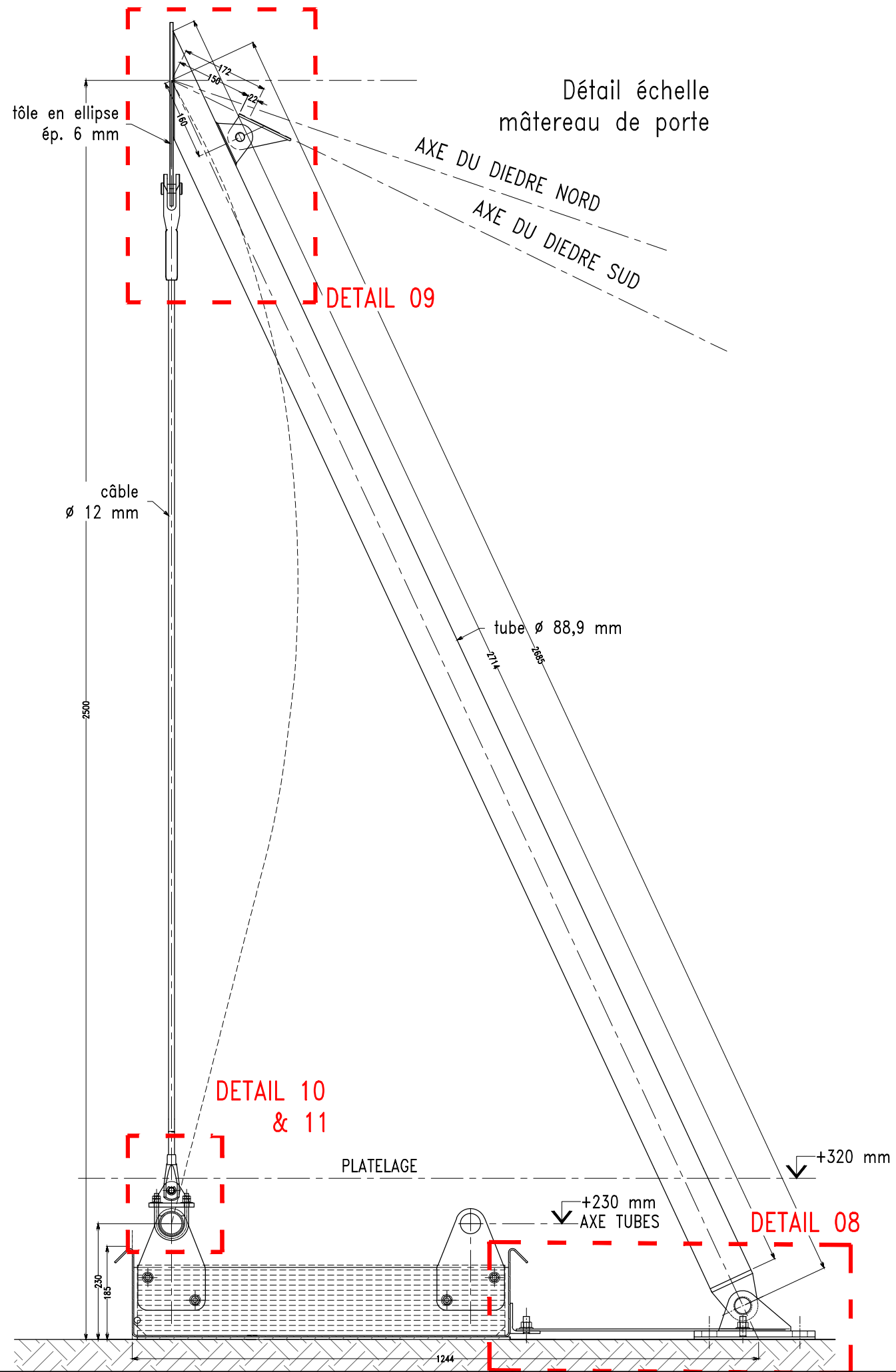
26 SEPTEMBRE 2014

TEX | EXE | Ind.04

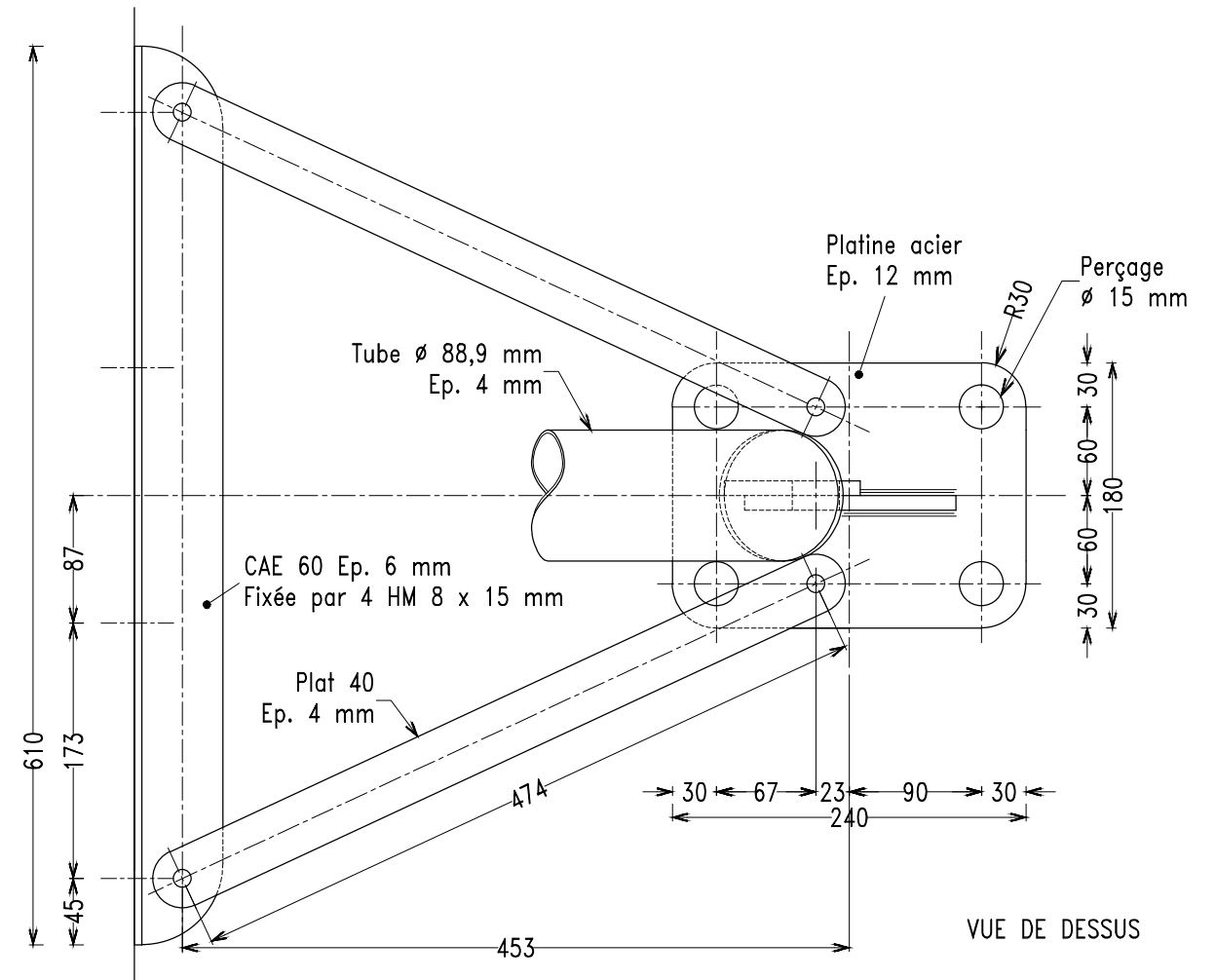
format A3 | R.A. :MM

Dess : EL, JT, EF

Echelle : 1/10



DETAIL 08



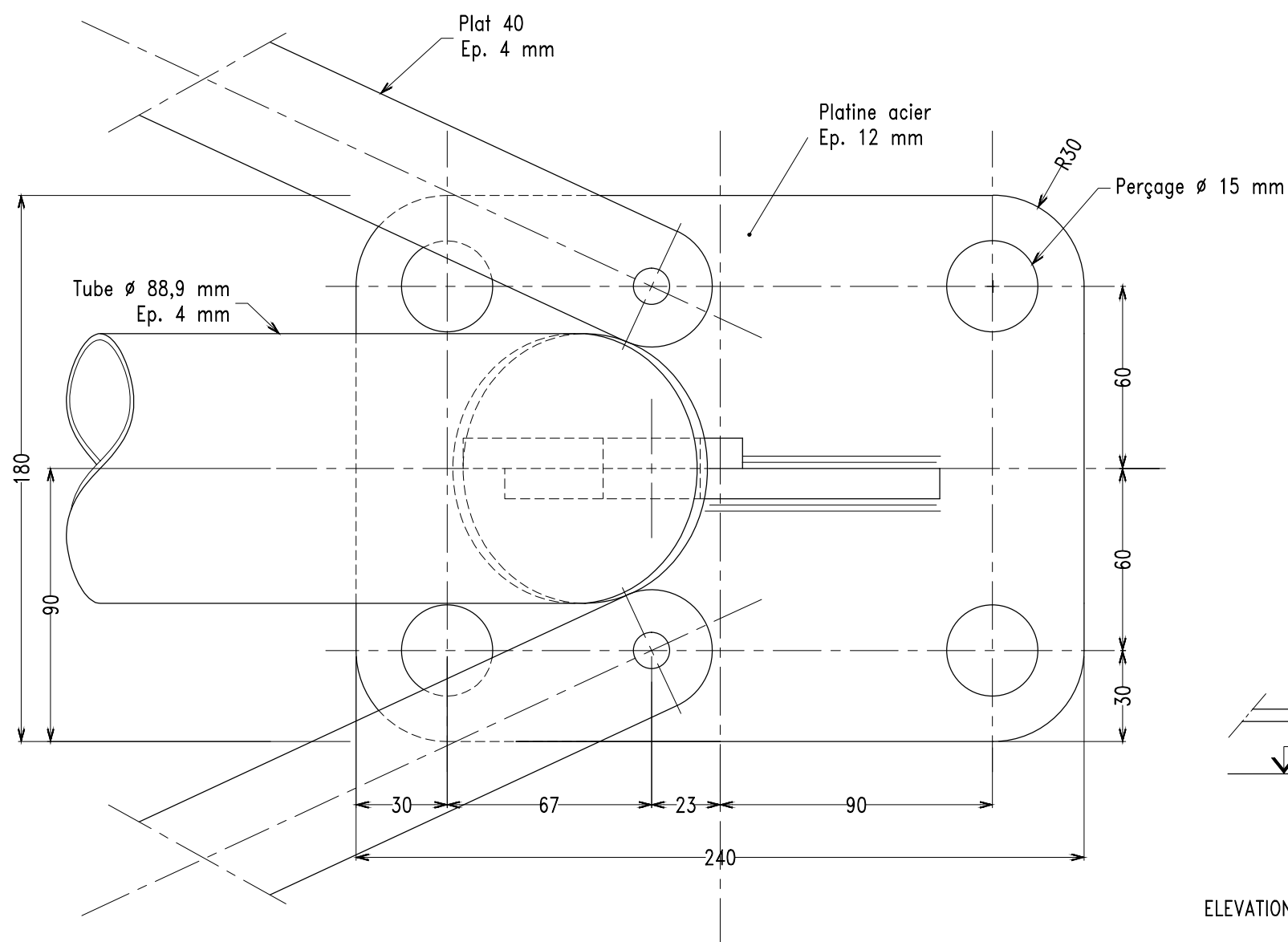
Groupe ALTO
Ingénierie et Architecture
12, Av. Raspail 94250 GENTILLY
Tel : +33 (0)1 49 08 99 88
Fax : +33 (0)1 49 08 99 90
contact@groupealto.com

TENTE MAROCAINE IMA

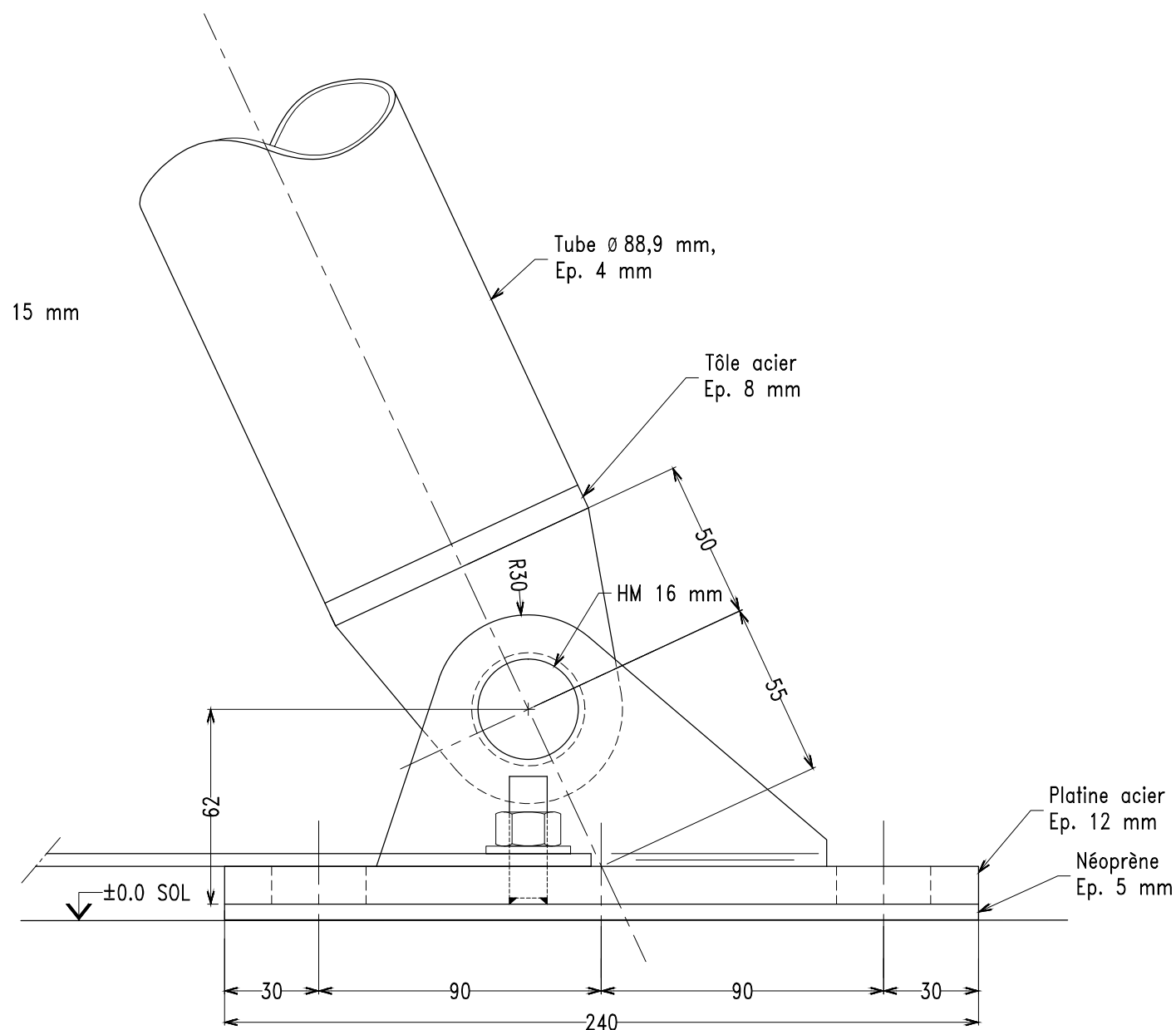
MÂTEREAUX D'ENTREES
& DETAIL DE PIED DE MÂTEREAU

N°:1654	Page: 14
26 SEPTEMBRE 2014	
TEX	EXE Ind.04
format A3 R.A.:MM	
Dess : EL, JT, EF	
Echelle : 1/2 1/5	

DETAIL 08
 PIED DE MÂTEREAU
 Plan et élévation de côté



VUE DE DESSUS

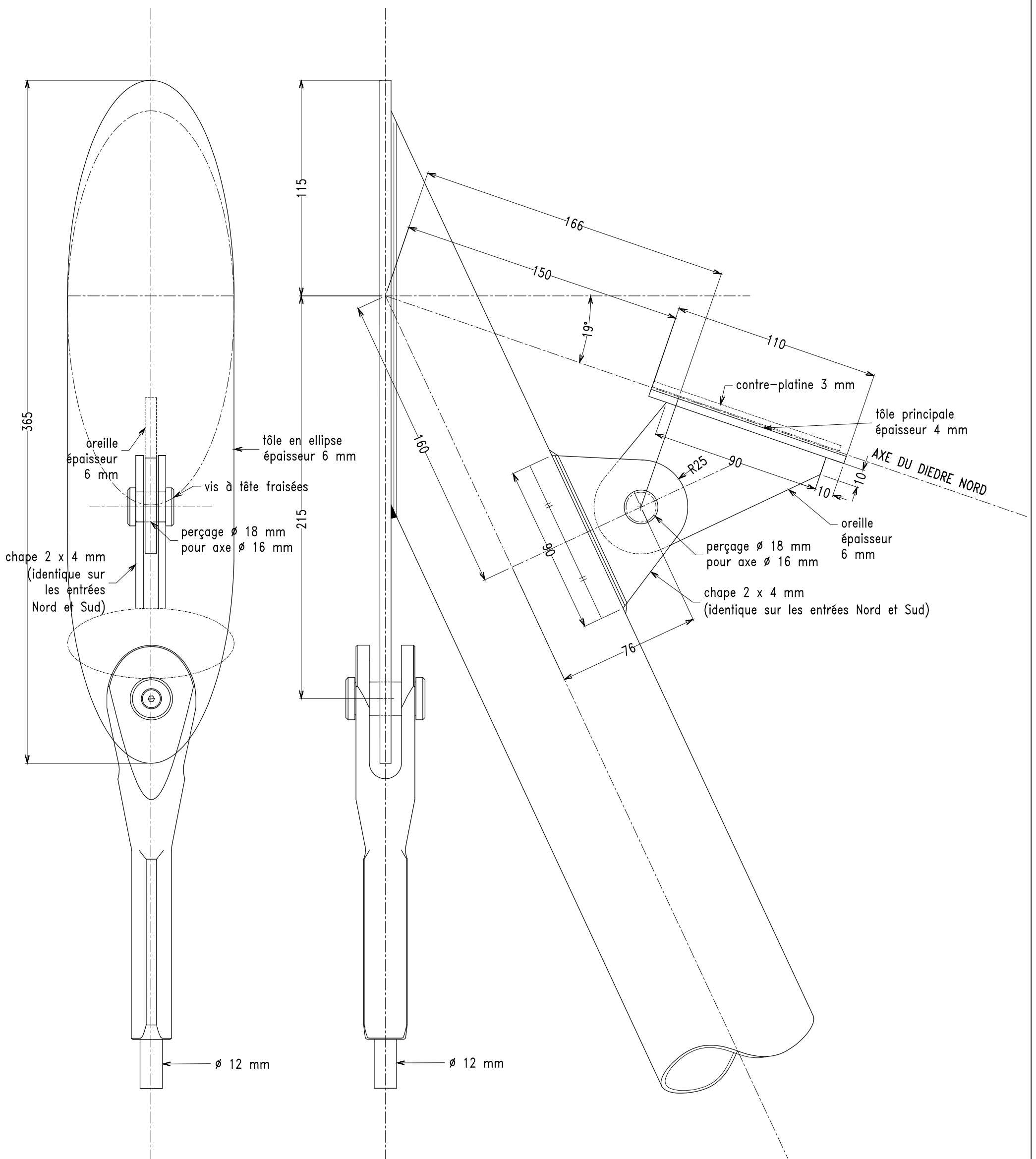


ELEVATION LATÉRALE

Ce plan est la propriété du Groupe Alto. Toute reproduction, même partielle, ou modification de ce plan est interdite sauf autorisation donnée par le Groupe ALTO

<p>Groupe ALTO Ingénierie et Architecture 12, Av. Raspail 94250 GENTILLY Tel : +33 (0)1 49 08 99 88 Fax : +33 (0)1 49 08 99 90 contact@groupealto.com</p>	TENTE MAROCAINE		N°:1654 Page: 15
	IMA		26 SEPTEMBRE 2014
			TEX EXE Ind.04
			format A3 R.A. :MM
			Dess : EL, JT, EF
DETAIL DE PIED DU MÂTEREAU D'ENTREE		Echelle : 1/2	

DETAIL 09 NORD
 ASSEMBLAGE ENTREE NORD
 élévation de côté et de face



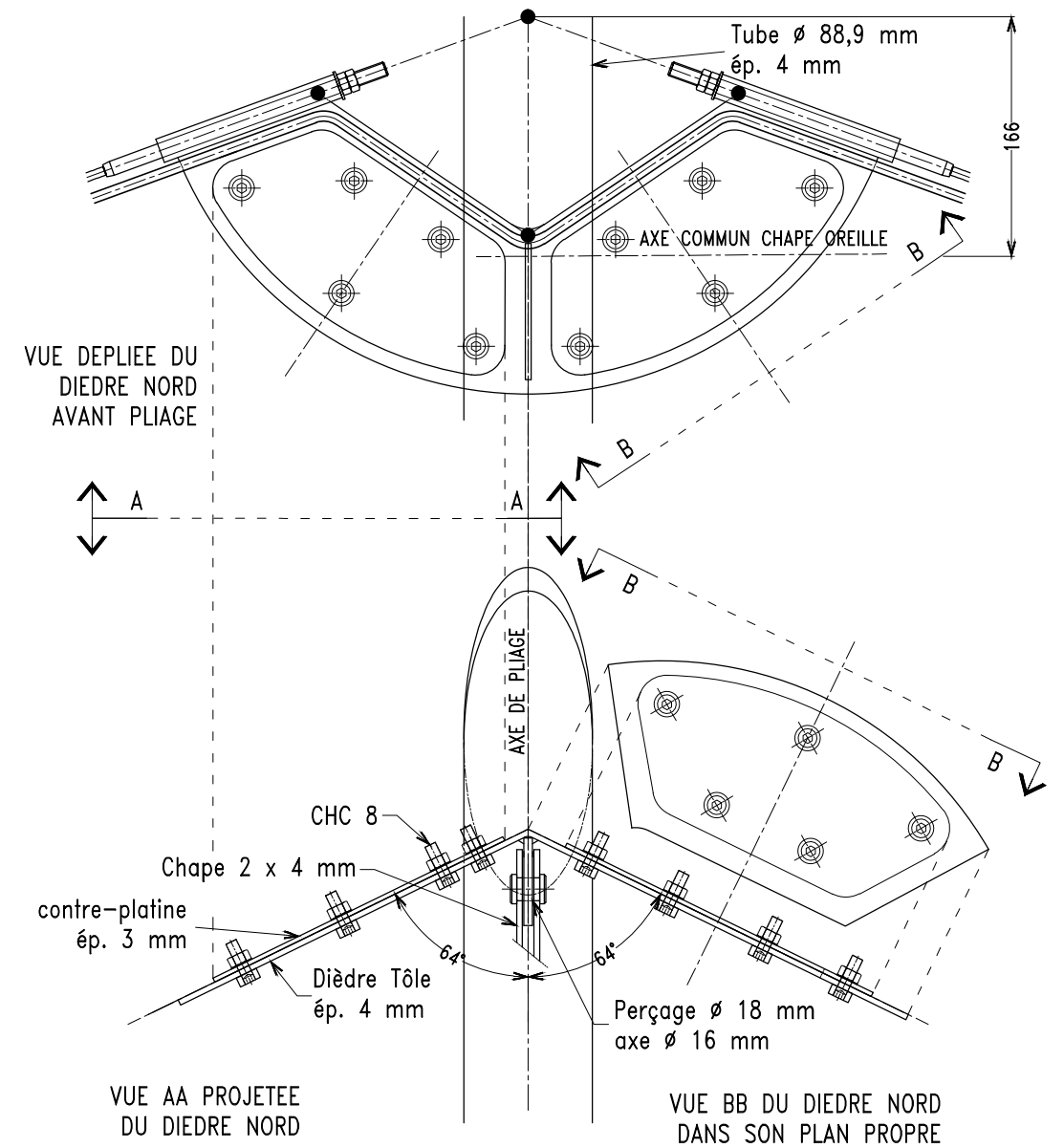
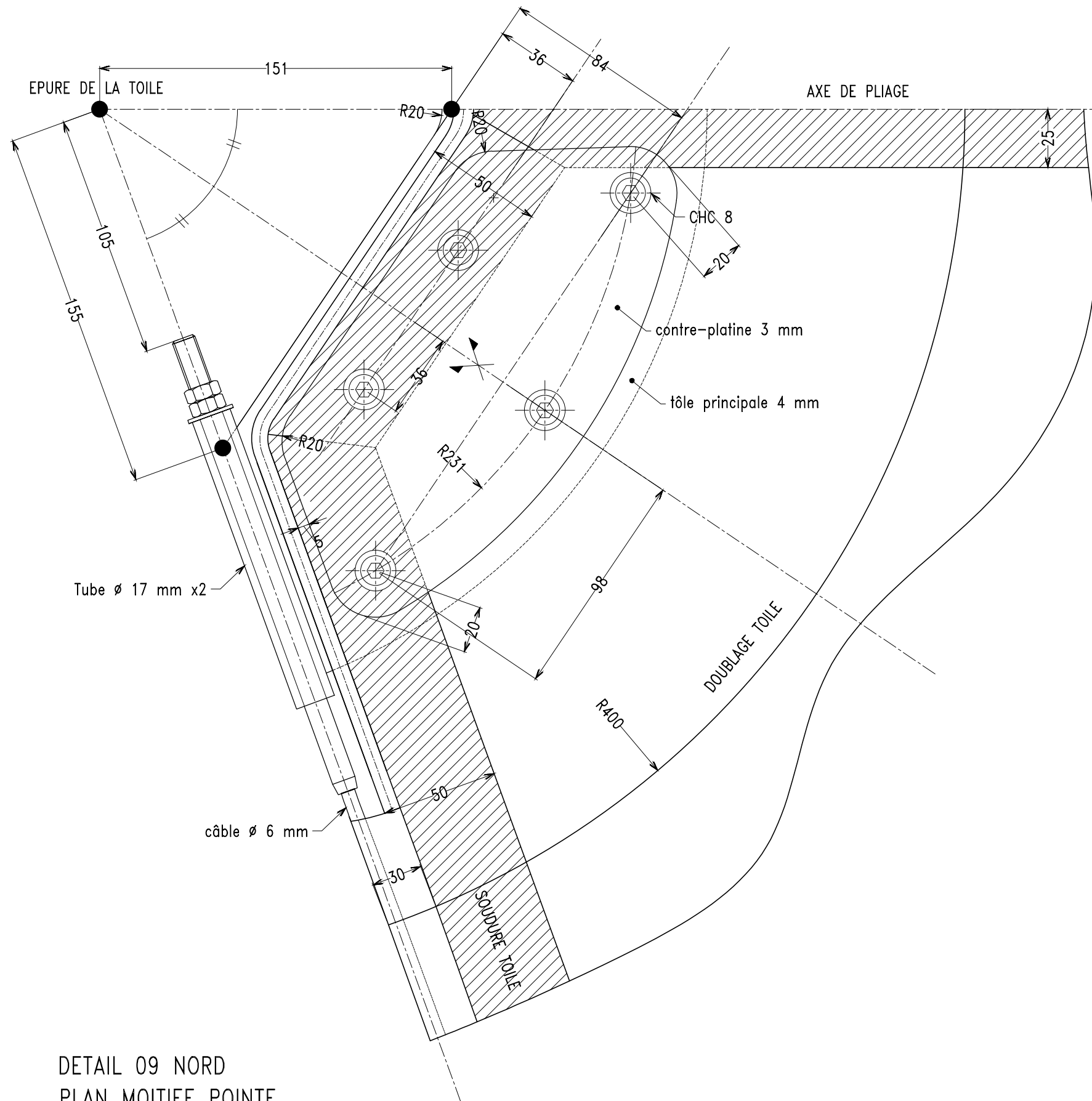
Ce plan est la propriété du Groupe Alto. Toute reproduction, même partielle ou modification de ce plan est interdite sauf autorisation donnée par le Groupe ALTO

**Groupe
ALTO**
 Ingénierie et Architecture
 12, Av. Raspail 94250 GENTILLY
 Tel : +33 (0)1 49 08 99 88
 Fax : +33 (0)1 49 08 99 90
 contact@groupealto.com

**TENTE MAROCAINE
 IMA**

DETAIL D'ASSEMBLAGE MATEREAU / POINTE DE TOILE
 ENTREE NORD

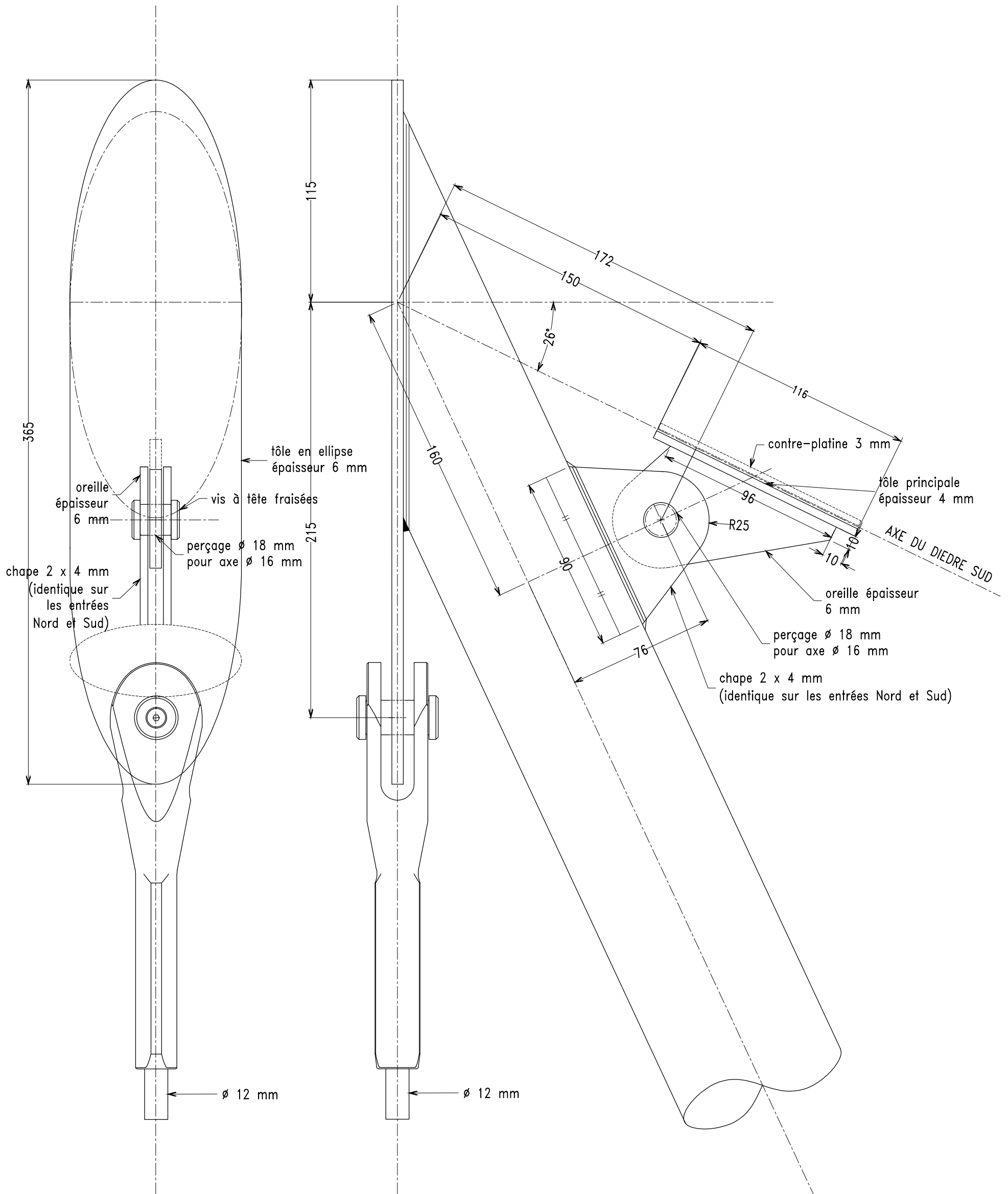
N°:1654	Page: 16
26 SEPTEMBRE 2014	
TEX	EXE Ind.04
format A3 R.A. :MM	
Dess : EL, JT, EF	
Echelle : 1/2	



DETAIL 09 NORD
PLAN MOITIEE POINTE
DE TOILE NORD

Groupe ALTO <small>Ingénierie et Architecture 12, Av. Raspail 94250 GENTILLY Tel : +33 (0)1 49 08 99 88 Fax : +33 (0)1 49 08 99 90 contact@groupealto.com</small>	TENTE MAROCAINE		N°:1654 Page: 17
	IMA		26 SEPTEMBRE 2014
	DETAIL POINTE DE TOILE NORD		TEX EXE Ind.04
			format A3 R.A. :MM
			Dess : EL, JT, EF
		Echelle : 1/2 1/5	

DETAIL 09 SUD
 ASSEMBLAGE ENTREE SUD
 élévation de côté et de face échelle 1/2



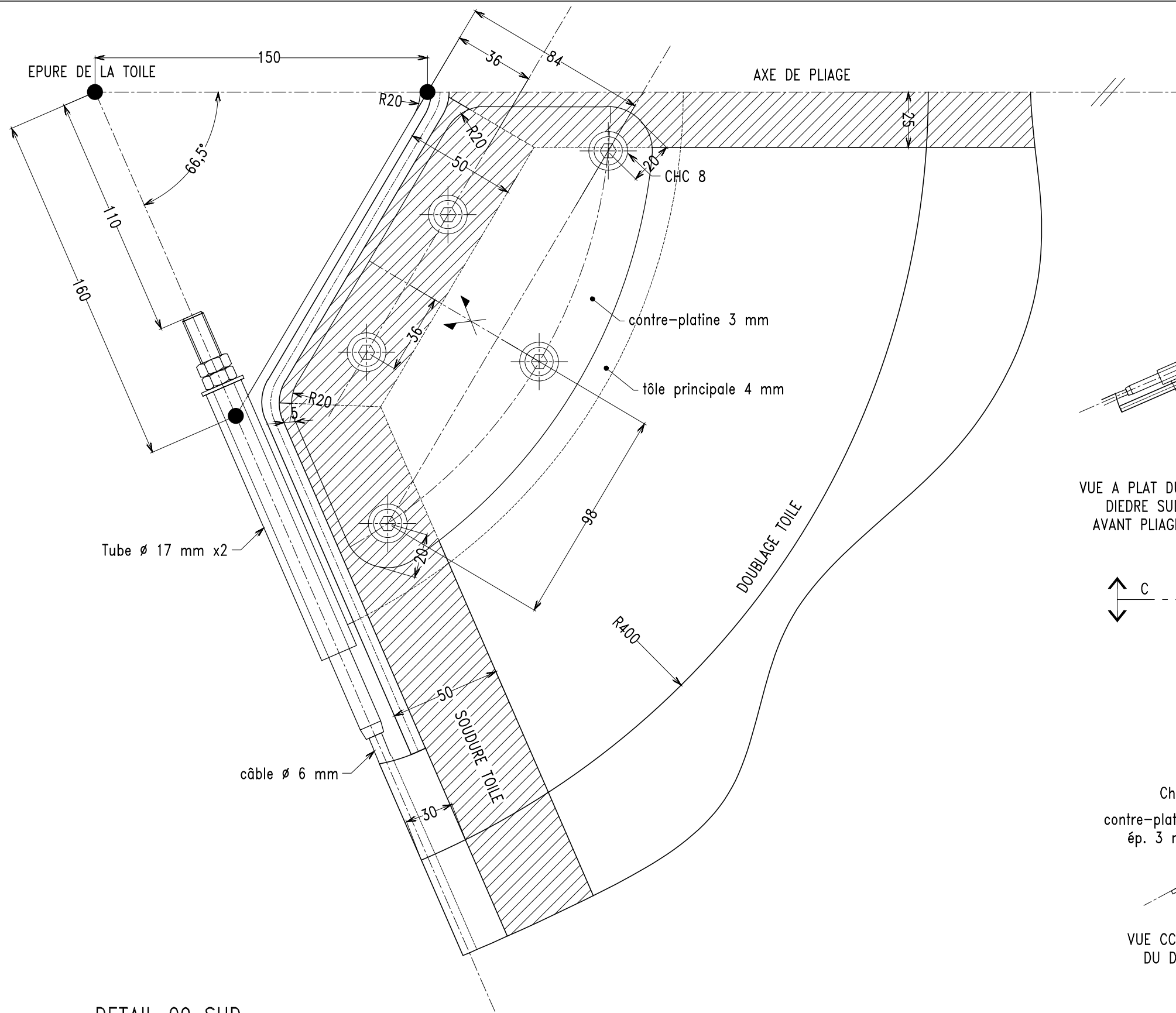
Ce plan est la propriété du Groupe Alto. Toute reproduction, même partielle ou modification de ce plan est interdite sauf autorisation donnée par le Groupe ALTO

Groupe ALTO
 Ingénierie et Architecture
 12, Av. Raspail 94250 GENTILLY
 Tel : +33 (0)1 49 08 99 88
 Fax : +33 (0)1 49 08 99 90
 contact@groupealto.com

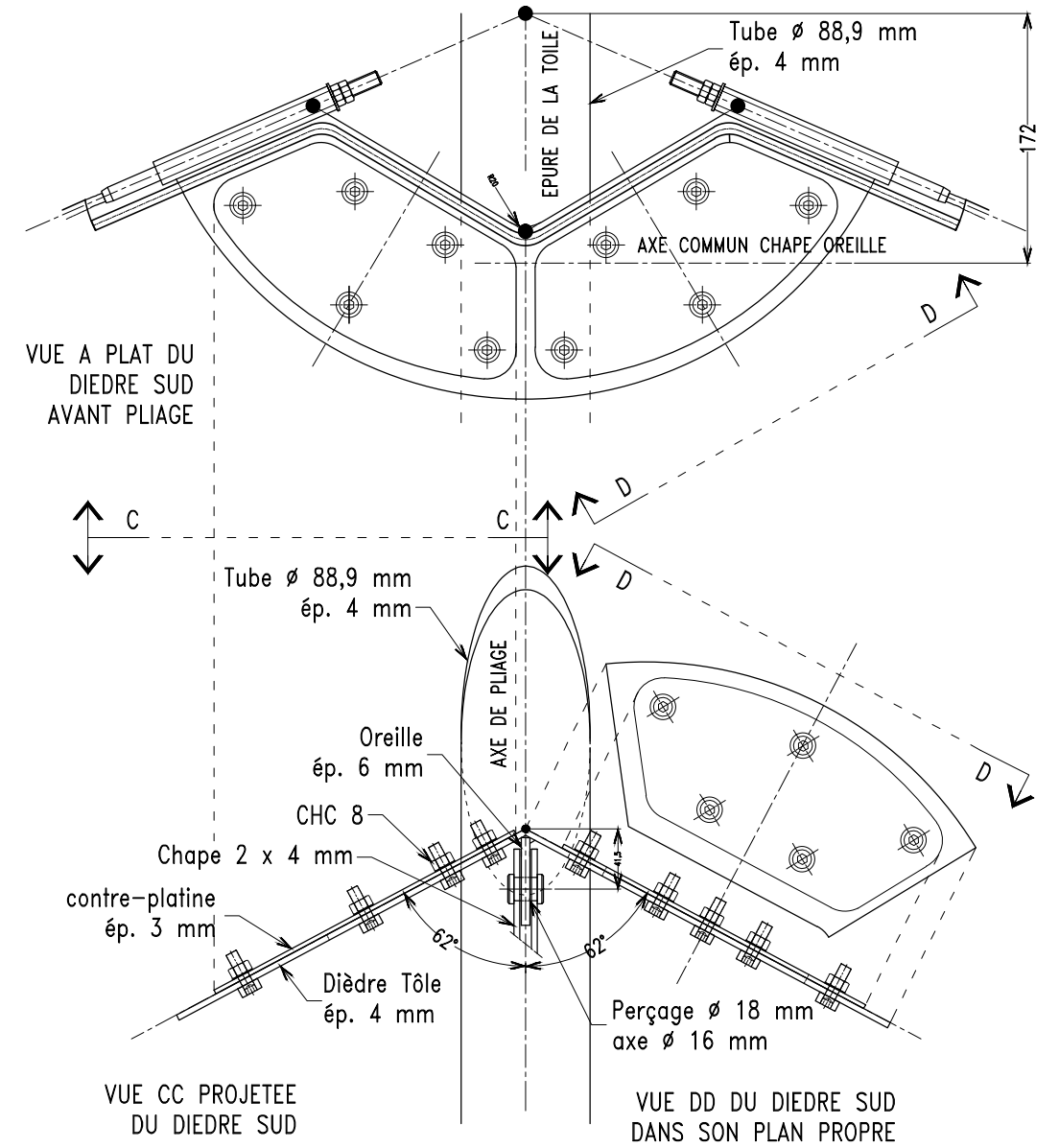
**TENTE MAROCAINE
 IMA**

DETAIL D'ASSEMBLAGE MATEREAU / POINTE DE TOILE
 ENTREE SUD

N°:1654	Page: 18
26 SEPTEMBRE 2014	
TEX	EXE Ind.04
format A3	R.A. :MM
Dess : EL, JT, EF	
Echelle : 1/2	



DETAIL 09 SUD
PLAN MOITIEE POINTE
DE TOILE SUD



Groupe ALTO
Ingénierie et Architecture
12, Av. Raspail 94250 GENTILLY
Tel : +33 (0)1 49 08 99 88
Fax : +33 (0)1 49 08 99 90
contact@groupealto.com

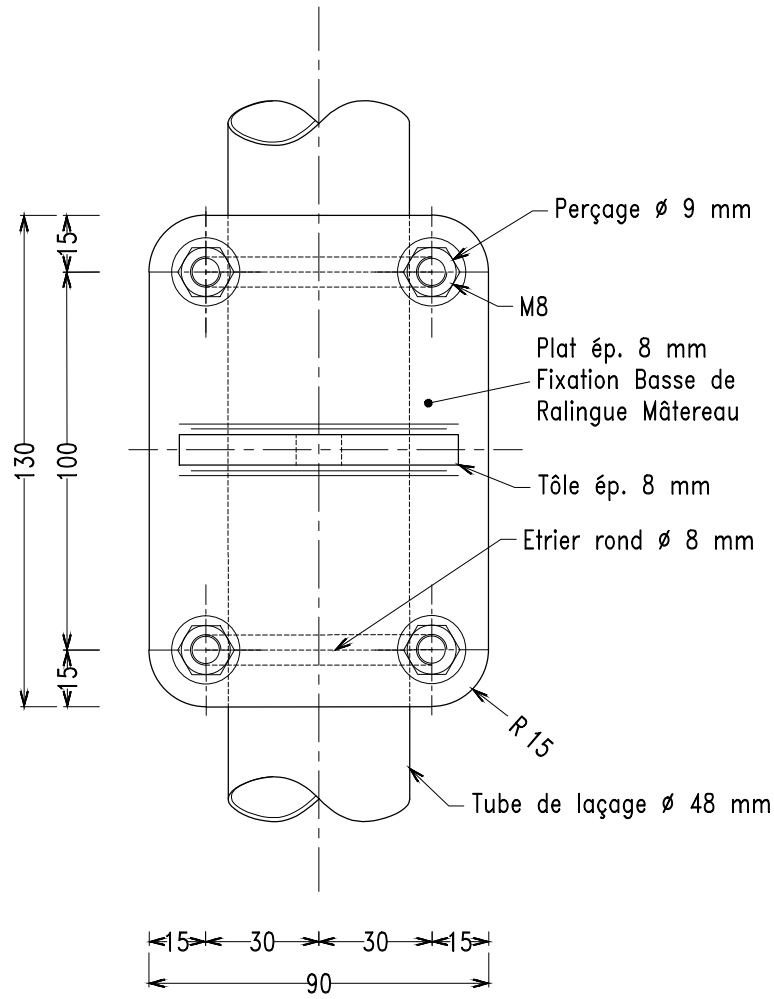
TENTE MAROCAINE IMA

DETAIL POINTE DE TOILE SUD

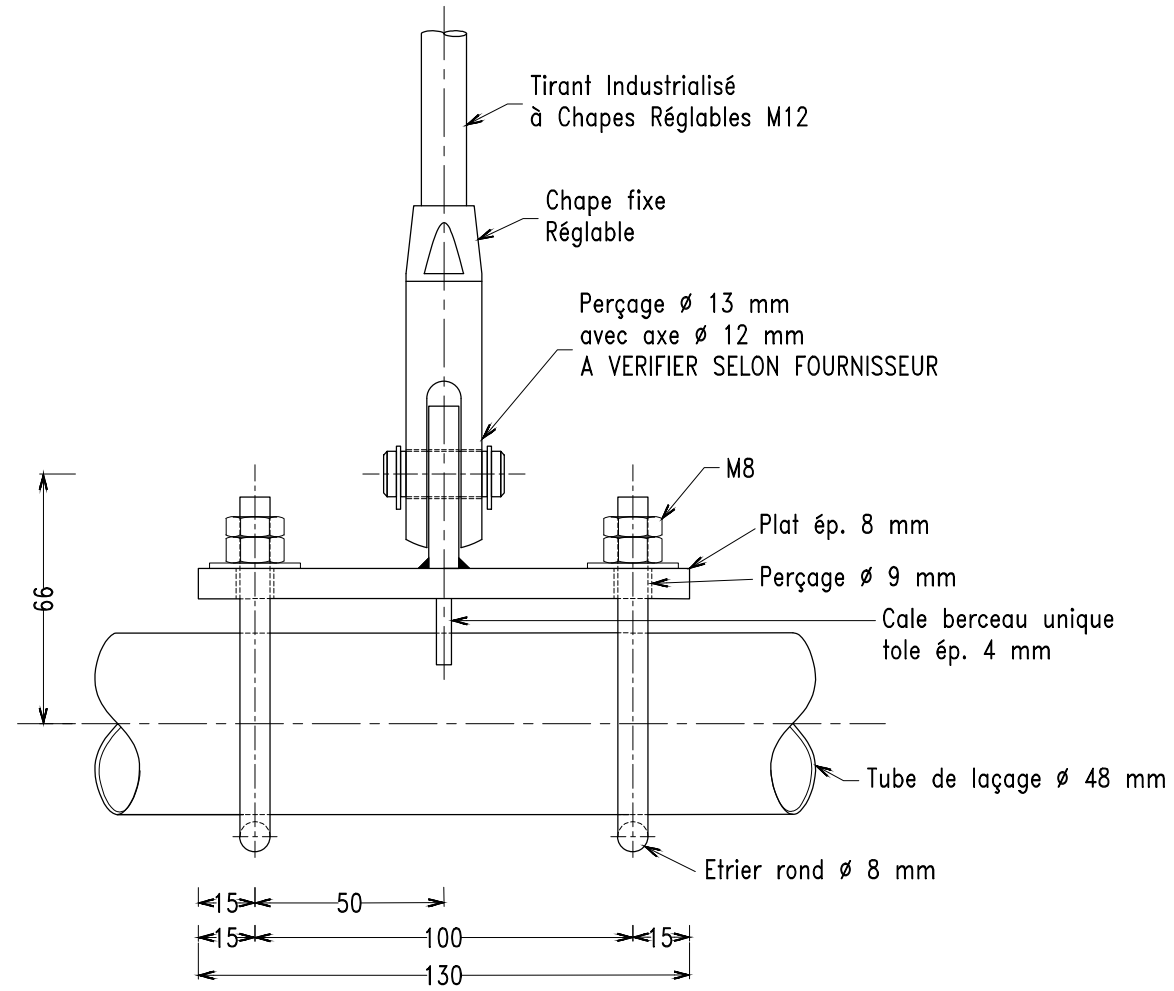
N°:1654	Page: 19
26 SEPTEMBRE 2014	
TEX	EXE Ind.04
format A3 R.A. :MM	
Dess : EL, JT, EF	
Echelle : 1/2 1/5	

Ce plan est la propriété du Groupe ALTO. Toute reproduction, même partielle, ou modification de ce plan est interdite sauf autorisation donnée par le Groupe ALTO.

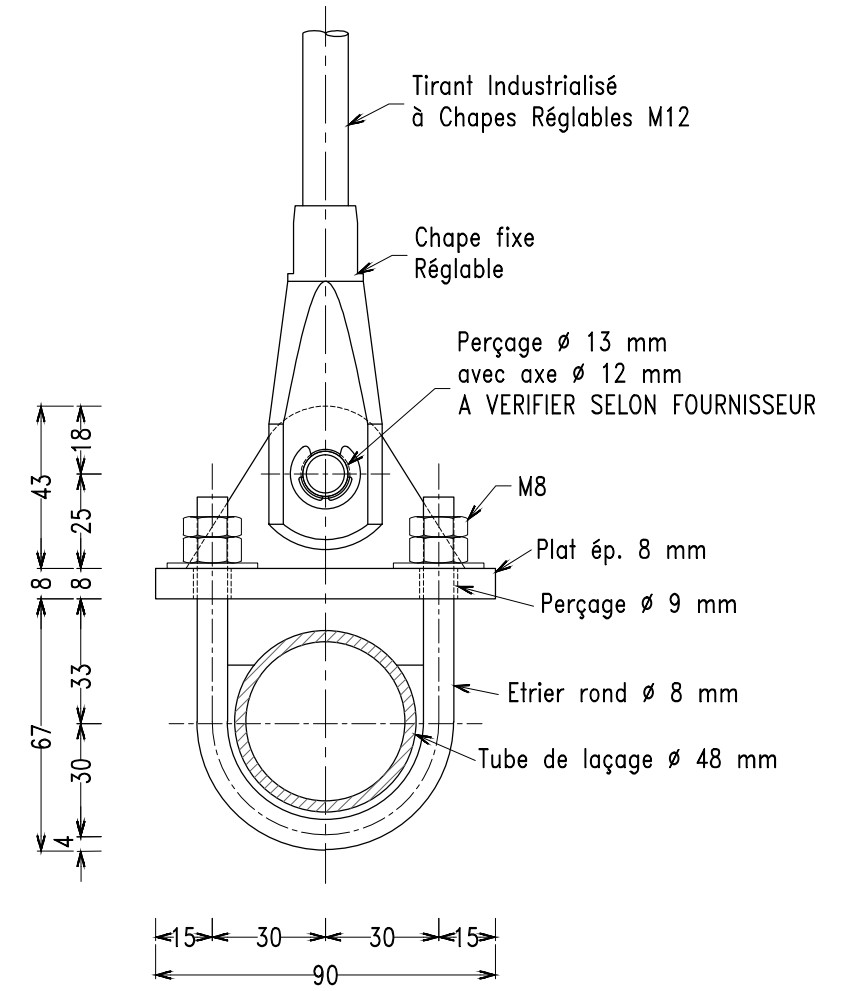
DETAIL 10



VUE EN PLAN



ELEVATION LONGITUDINALE



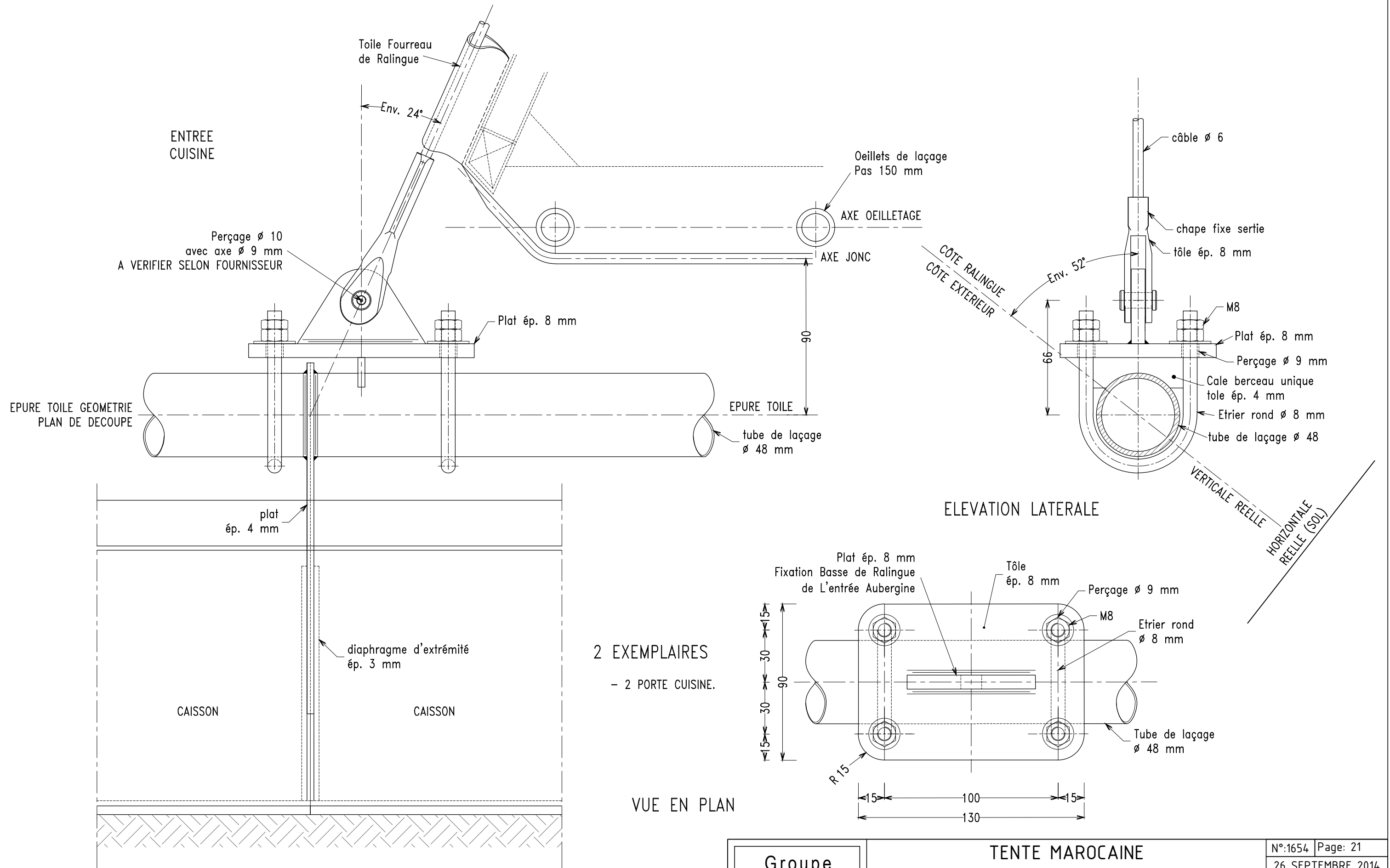
ELEVATION LATÉRALE

Groupe ALTO
 Ingénierie et Architecture
 12, Av. Raspail 94250 GENTILLY
 Tel : +33 (0)1 49 08 99 88
 Fax : +33 (0)1 49 08 99 90
 contact@groupealto.com

TENTE MAROCAINE IMA

DETAIL DE CADENE DROITE DE FIXATION DE ROND DU MÂTEREAU AU TUBE DE LACAGE

N°:1654	Page: 20
26 SEPTEMBRE 2014	
Tex	EXE Ind.04
format A3 R.A. :MM	
Dess : EL	
Echelle : 1/2	



ELEVATION LONGITUDINALE

ELEVATION LATERALE

VUE EN PLAN

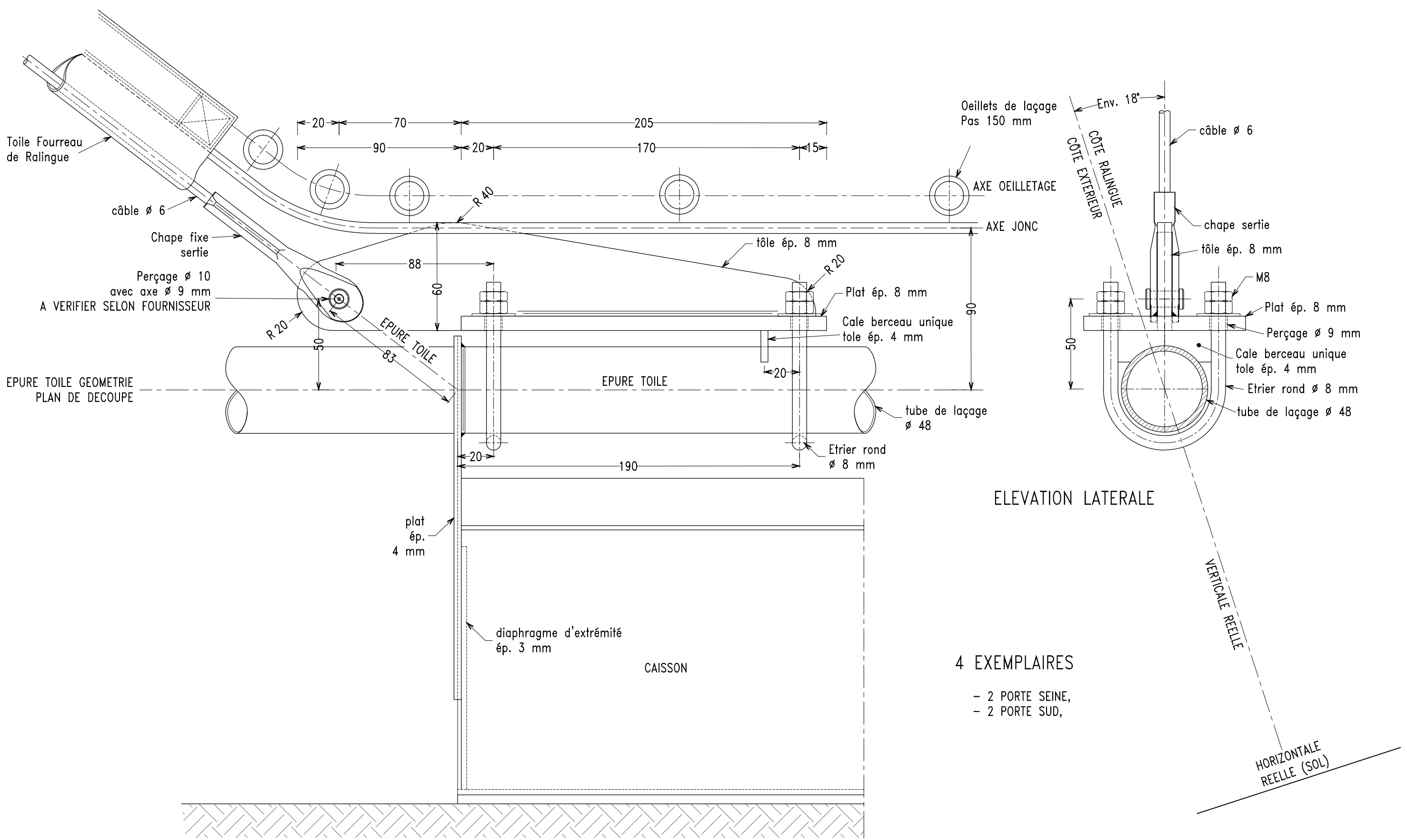
Groupe ALTO
Ingénierie et Architecture
12, Av. Raspail 94250 GENTILLY
Tel : +33 (0)1 49 08 99 88
Fax : +33 (0)1 49 08 99 90
contact@groupealto.com

**TENTE MAROCAINE
IMA**

DETAILS CADENES DROITES D'ENTREE CUISINE
TYPE 1

N°:1654	Page: 21
26 SEPTEMBRE 2014	
TEX	EXE Ind.04
format A3 R.A. :MM	
Dess : EL, JT, EF	
Echelle : 1/2	

Ce plan est la propriété du Groupe Alto. Toute reproduction, même partielle, ou modification de ce plan est interdite sauf autorisation donnée par le Groupe ALTO

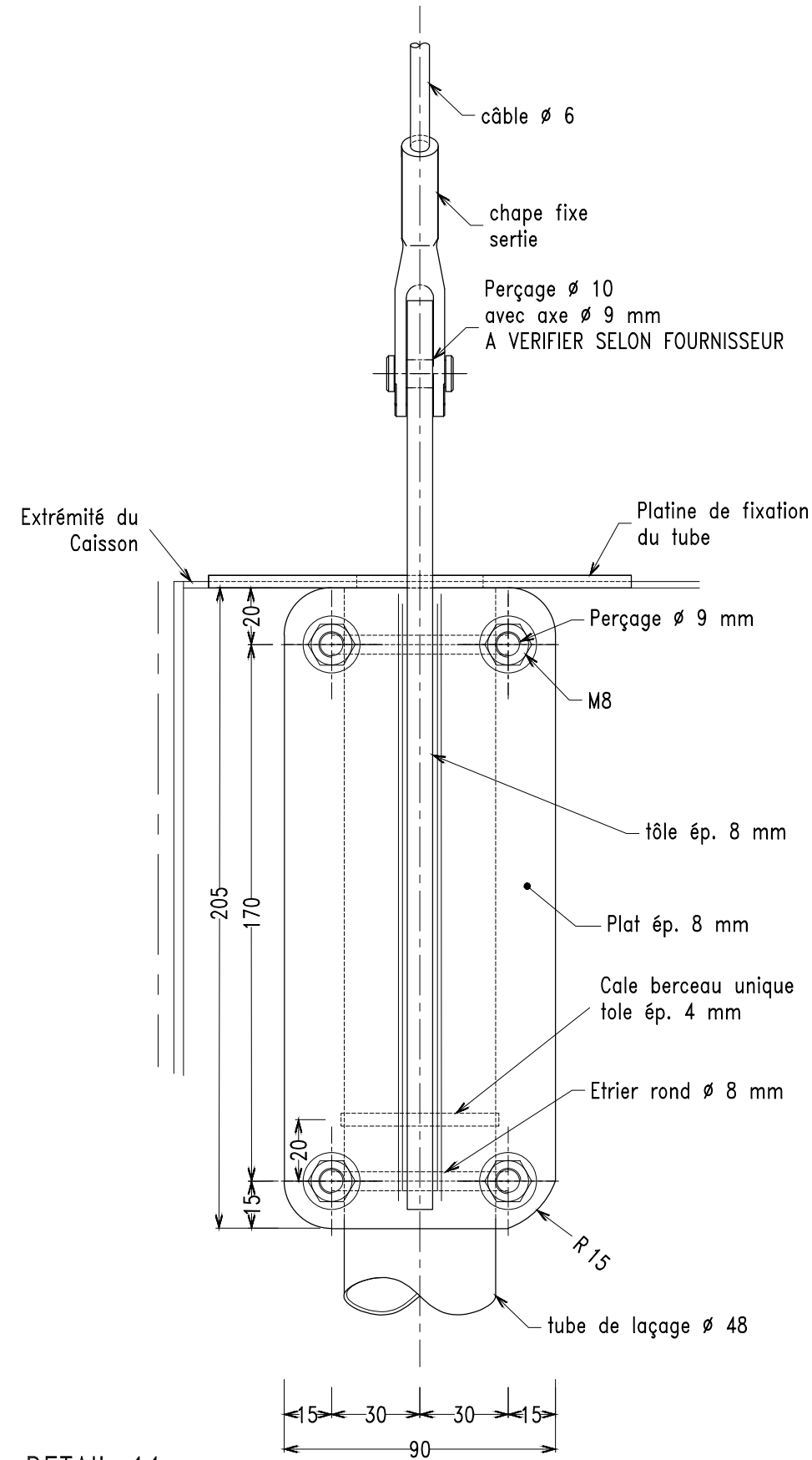


ELEVATION LATÉRALE

4 EXEMPLAIRES
 - 2 PORTE SEINE,
 - 2 PORTE SUD,

DETAIL 11
 ELEVATION LONGITUDINALE

Groupe ALTO Ingénierie et Architecture 12, Av. Raspail 94250 GENTILLY Tel : +33 (0)1 49 08 99 88 Fax : +33 (0)1 49 08 99 90 contact@groupealto.com	TENTE MAROCAINE		N°:1654 PAGE: 22
	IMA		26 SEPTEMBRE 2014
	DETAILS CADENES DEPORTEES D'ENTREES SEINE & SUD TYPE 2		TEX EXE Ind.04
			format A3 R.A. :MM
			Dess : EL, JT, EF
		Echelle : 1/2	



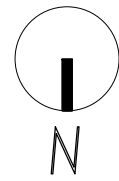
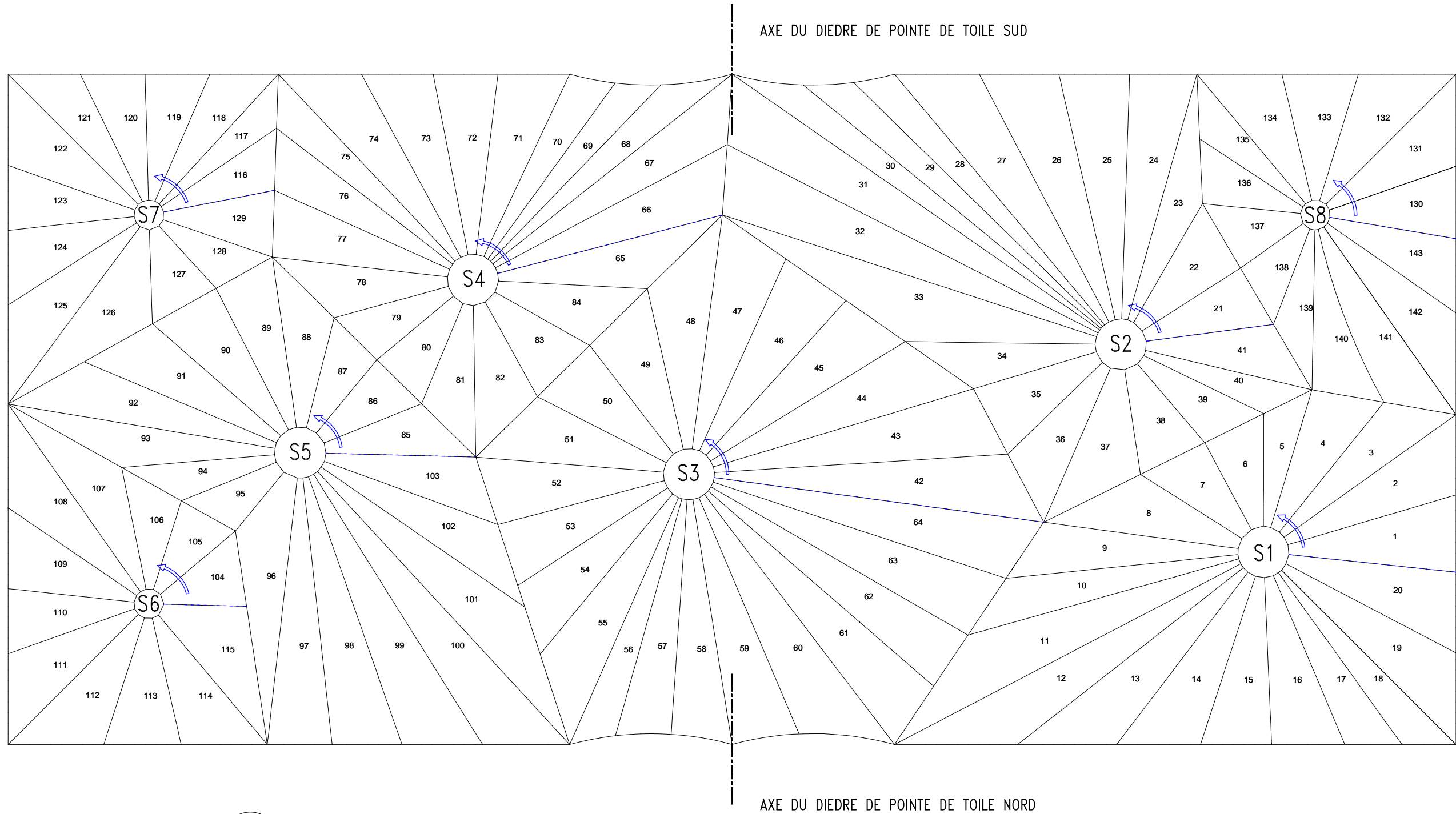
DETAIL 11
VUE EN PLAN

**Groupe
ALTO**
Ingénierie et Architecture
12, Av. Raspail 94250 GENTILLY
Tel : +33 (0)1 49 08 99 88
Fax : +33 (0)1 49 08 99 90
contact@groupealto.com

TENTE MAROCAINE
IMA

DETAIL CADENES DEPORTEES D'ENTREES SEINE & SUD
TYPE 2

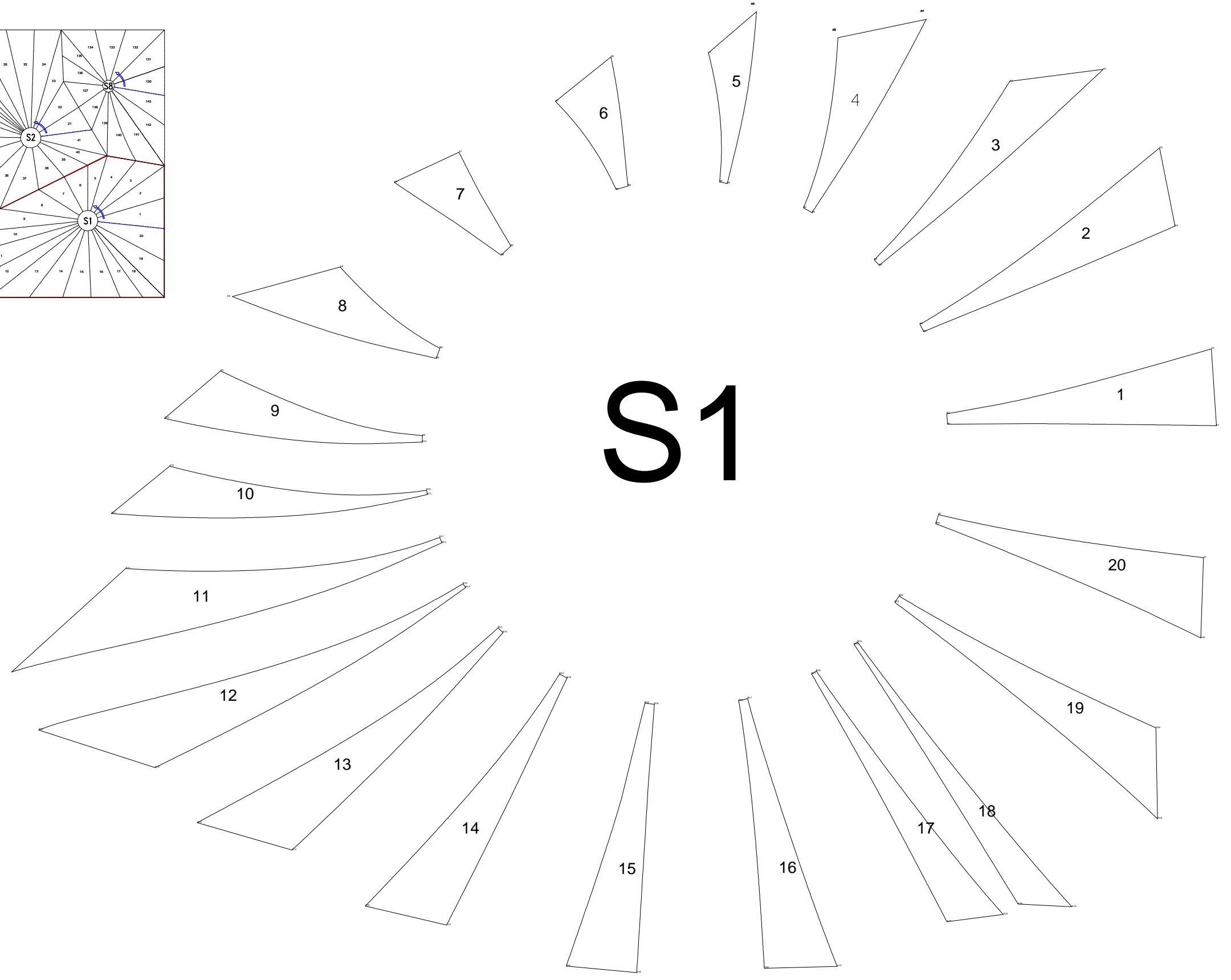
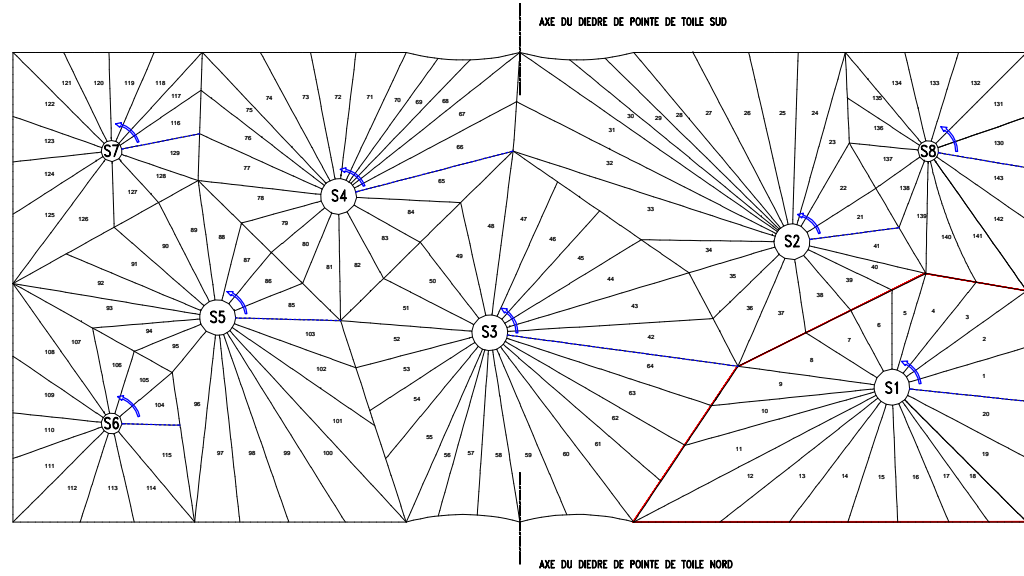
N°:1654	PAGE: 23
26 SEPTEMBRE 2014	
TEX	EXE Ind.04
format A3 R.A.:MM	
Dess : EL, JT, EF	
Echelle : 1/2	



Coté SEINE
INSTITUT DU MONDE ARABE

Groupe ALTO
Ingénierie et Architecture
12, Av. Raspail 94250 GENTILLY
Tel : +33 (0)1 49 08 99 88
Fax : +33 (0)1 49 08 99 90
contact@groupealto.com

TENTE MAROCAINE IMA		N°:1654 PAGE: 24
		26 SEPTEMBRE 2014
TEX	EXE	Ind.04
format A3 R.A. :MM		
Dess : EL, JT, EF		
Echelle : 1/100		



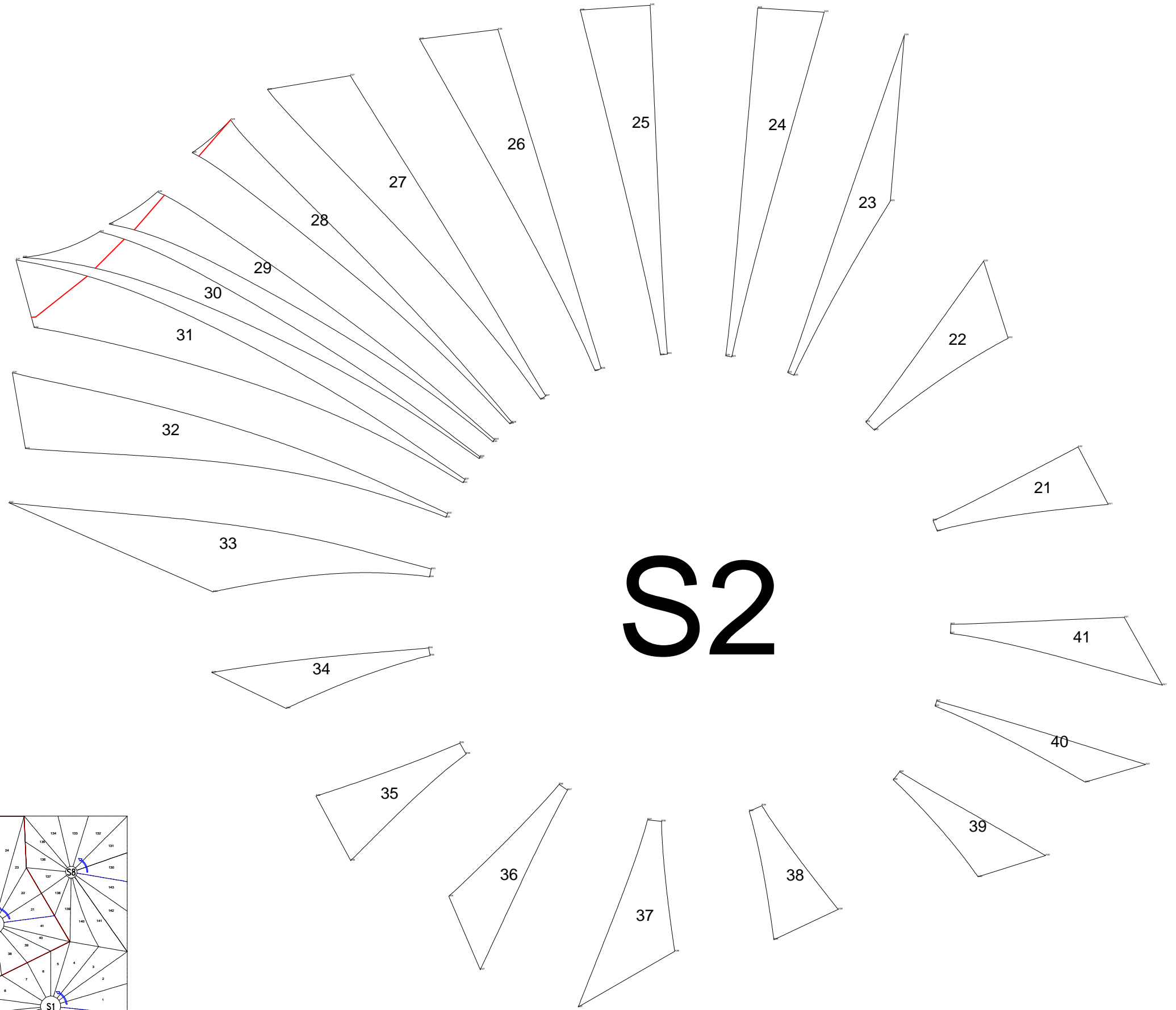
S1

Groupe ALTO
Ingénierie et Architecture
12, Av. Raspail 94250 GENTILLY
Tel : +33 (0)1 49 08 99 88
Fax : +33 (0)1 49 08 99 90
contact@groupealto.com

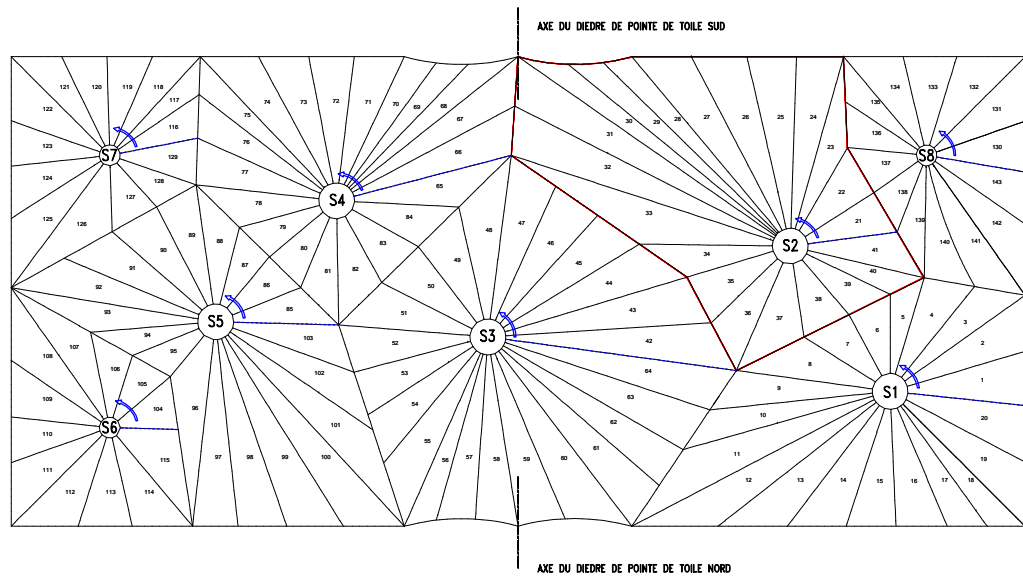
TENTE MAROCAINE IMA

DEVELOPEES DES LES DE TOILE DU MÂT S1

N°:1654	PAGE: 25
26 SEPTEMBRE 2014	
TEX	EXE Ind.04
format A3 R.A. :MM	
Dess : EL, JT, EF	
Echelle : 1/100	



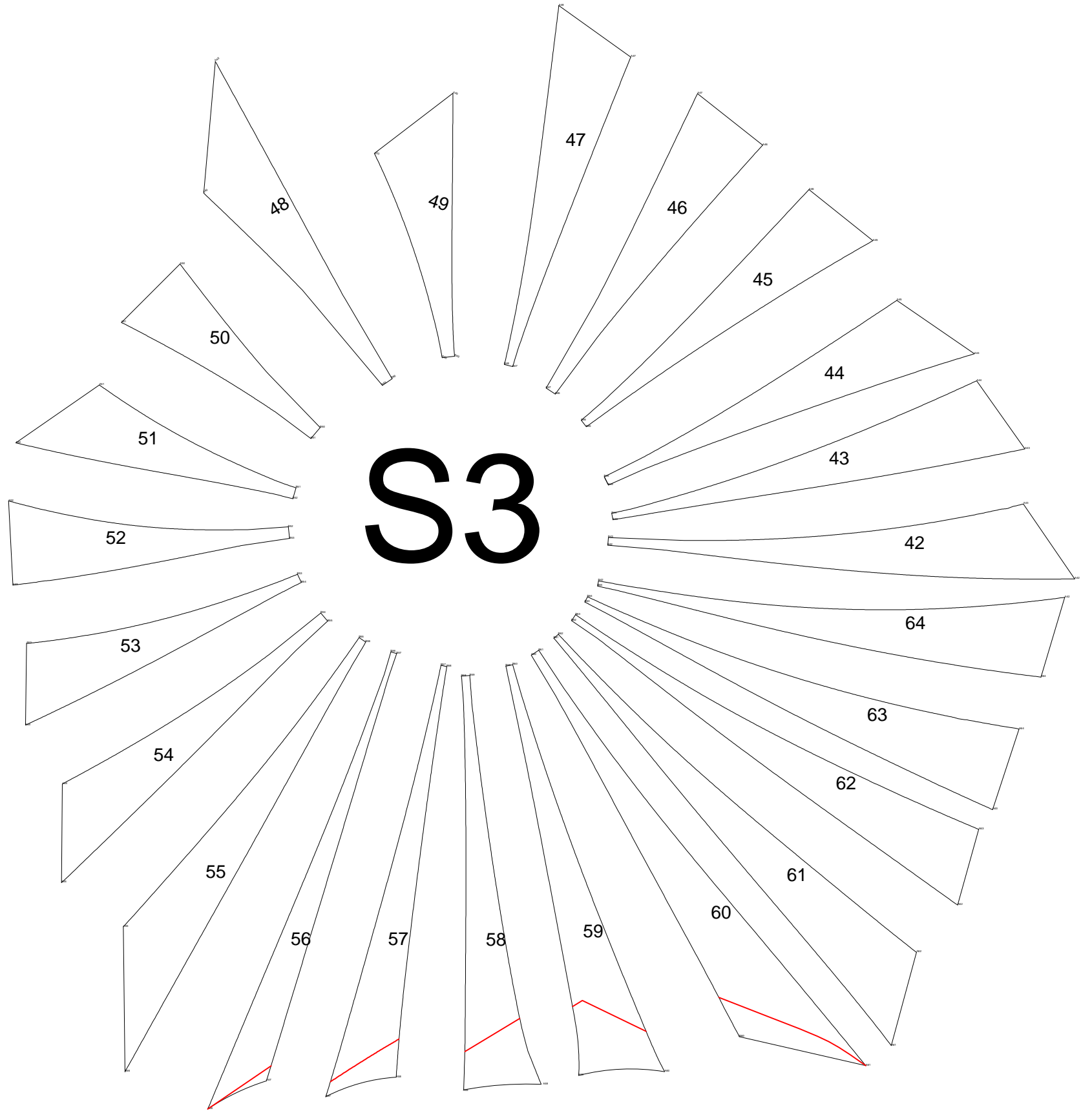
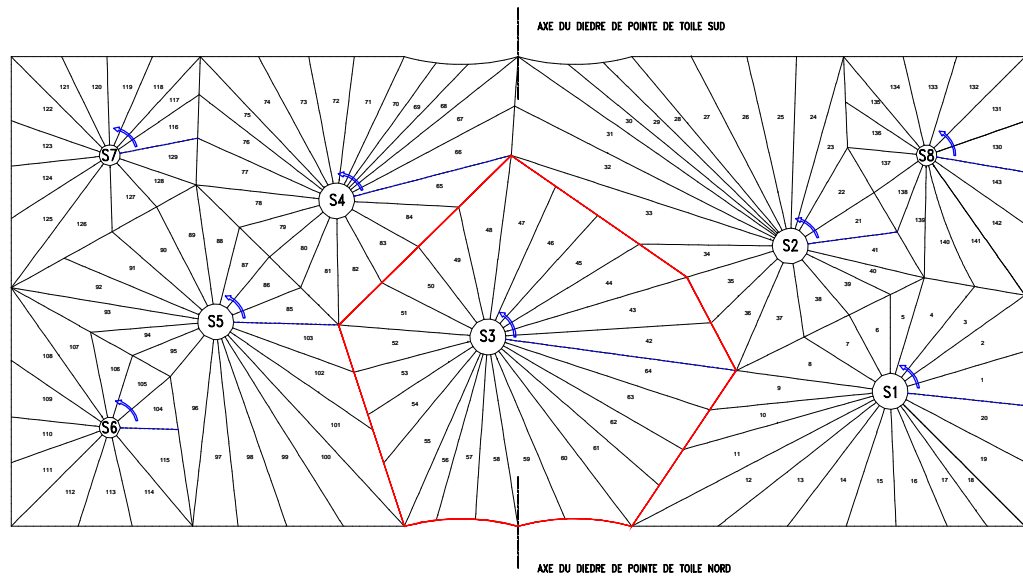
S2



**Groupe
ALTO**
Ingénierie et Architecture
12, Av. Raspail 94250 GENTILLY
Tel : +33 (0)1 49 08 99 88
Fax : +33 (0)1 49 08 99 90
contact@groupealto.com

TENTE MAROCAINE IMA			N°:1654 PAGE: 26
			26 SEPTEMBRE 2014
		TEX EXE	Ind.04
		format A3 R.A. :MM	
		Dess : EL, JT, EF	
		Echelle : 1/100	

DEVELOPEES DES LES
DE TOILE DU MÂT S2

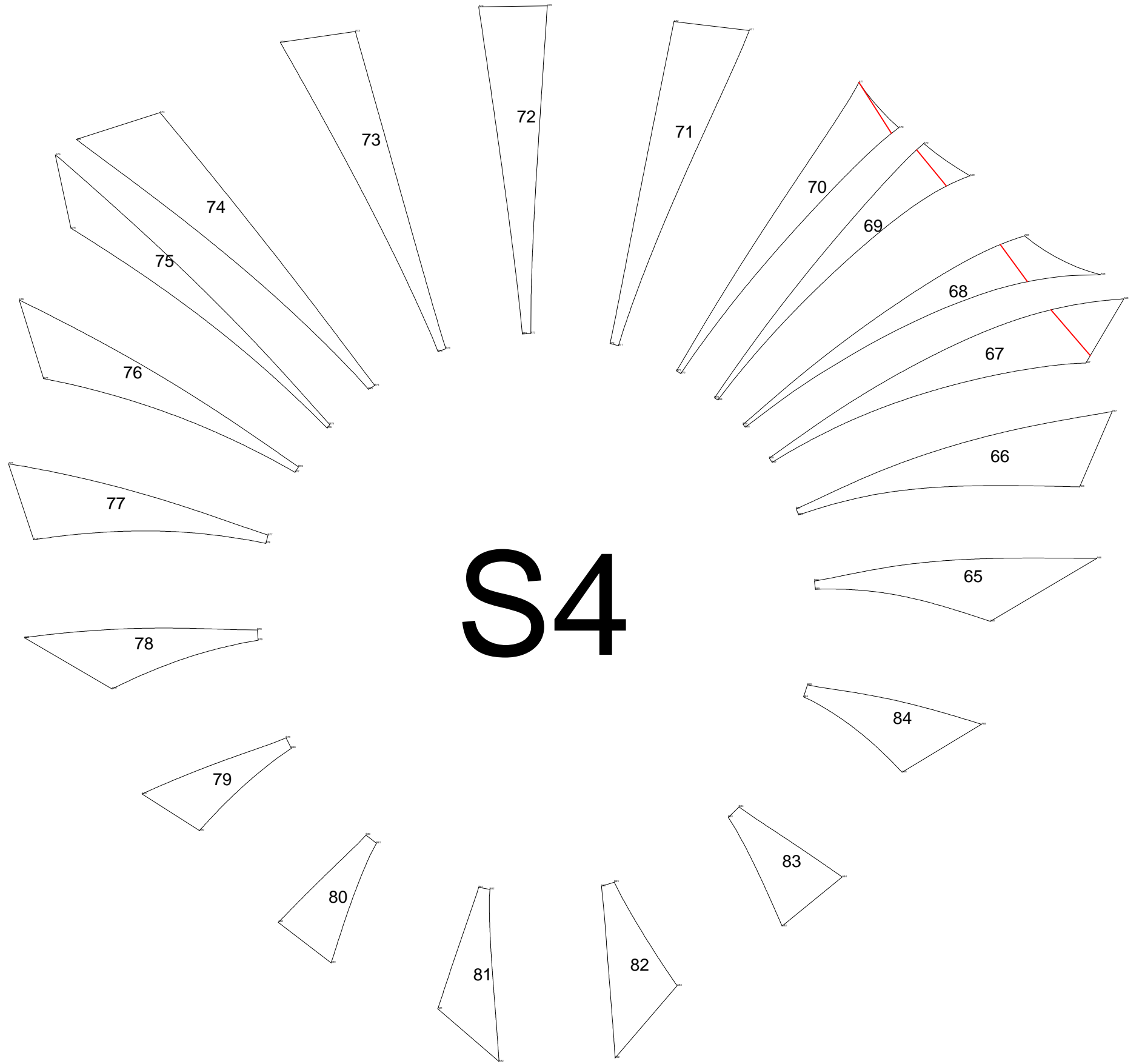


**Groupe
ALTO**
Ingénierie et Architecture
12, Av. Raspail 94250 GENTILLY
Tel : +33 (0)1 49 08 99 88
Fax : +33 (0)1 49 08 99 90
contact@groupealto.com

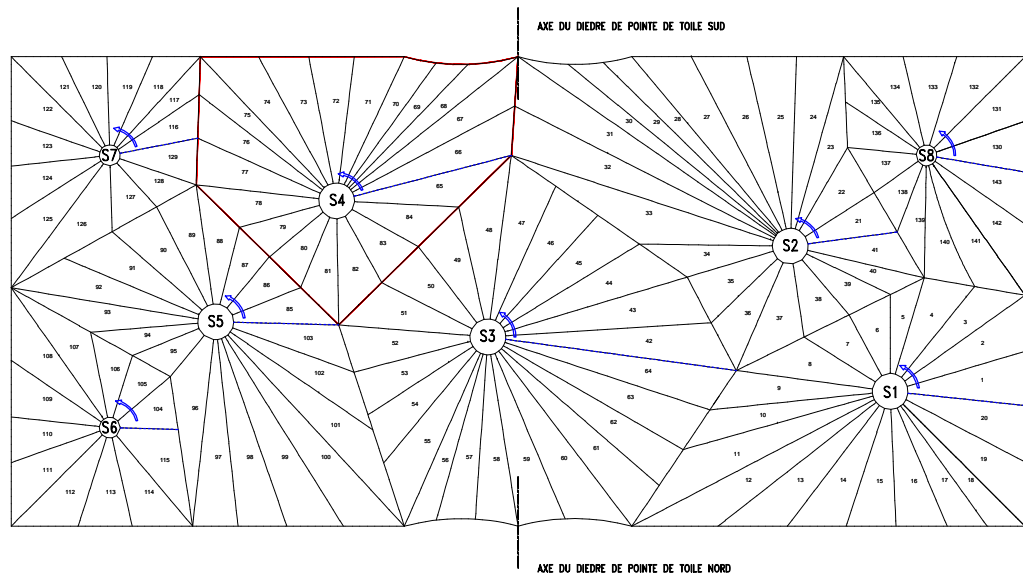
**TENTE MAROCAINE
IMA**

DEVELOPEES DES LES
DE TOILE DU MÂT S3

N°:1654	PAGE: 27
26 SEPTEMBRE 2014	
TEX	EXE Ind.04
format A3 R.A. :MM	
Dess : EL, JT, EF	
Echelle : 1/100	



S4

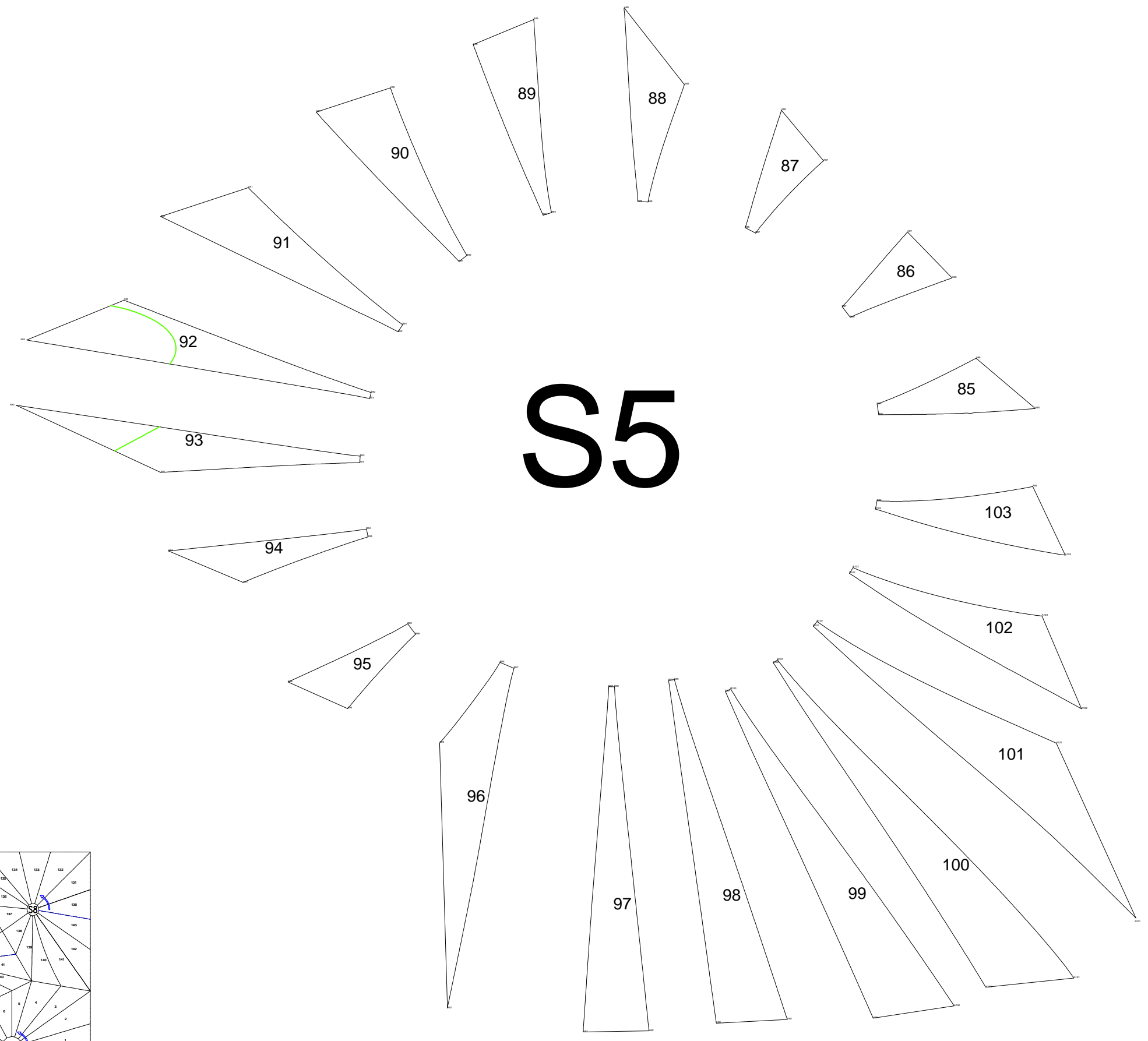


**Groupe
ALTO**
Ingénierie et Architecture
12, Av. Raspail 94250 GENTILLY
Tel : +33 (0)1 49 08 99 88
Fax : +33 (0)1 49 08 99 90
contact@groupealto.com

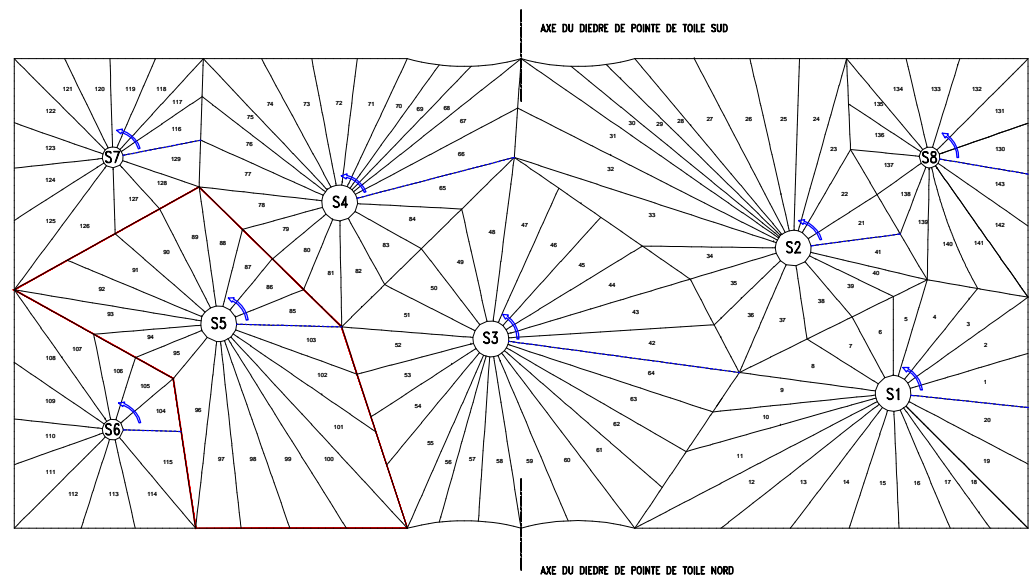
**TENTE MAROCAINE
IMA**

DEVELOPEES DES LES
DE TOILE DU MÂT S4

N°:1654	PAGE: 28
26 SEPTEMBRE 2014	
TEX EXE	Ind.04
format A3 R.A. :MM	
Dess : EL, JT, EF	
Echelle : 1/100	



S5

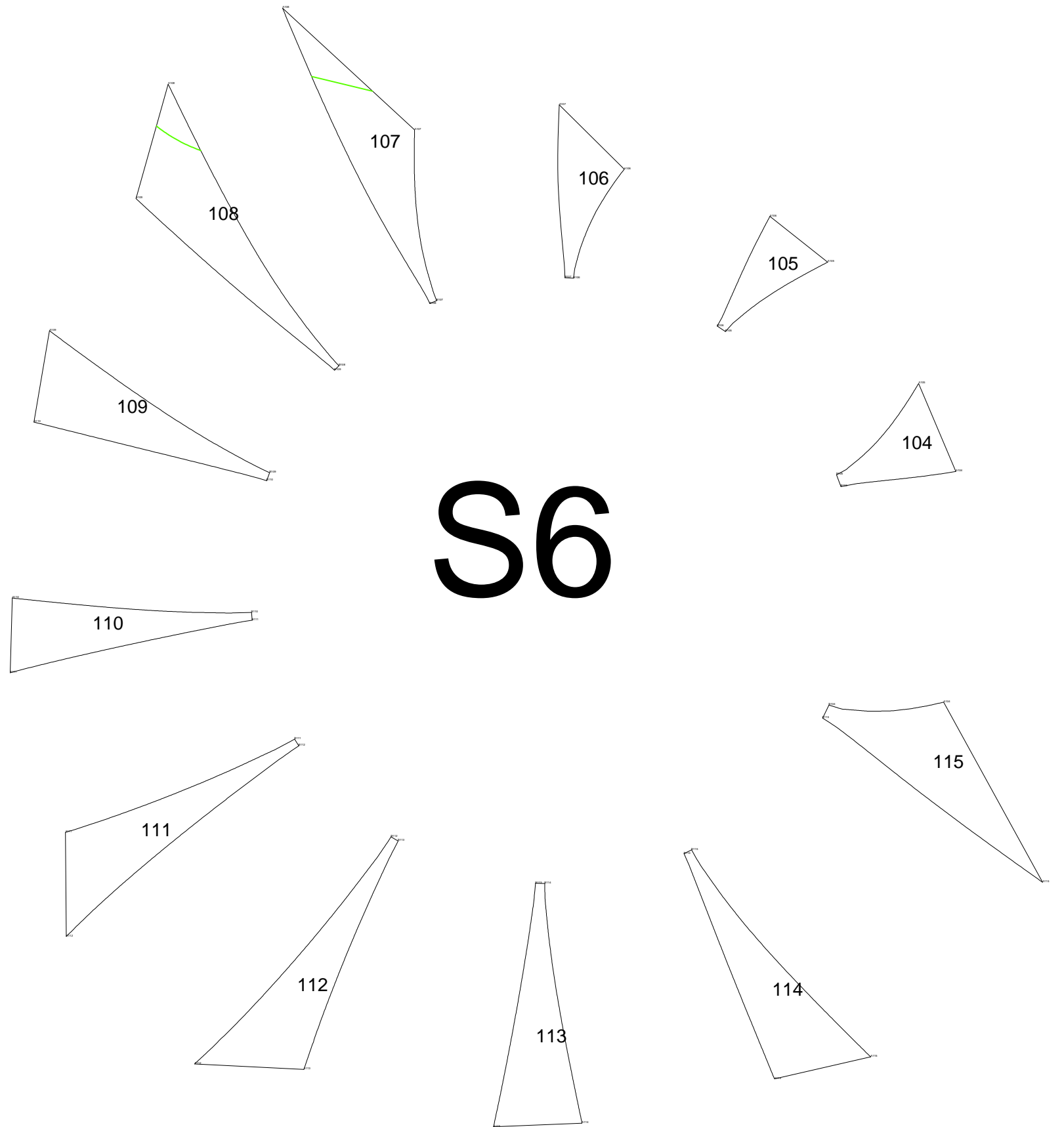
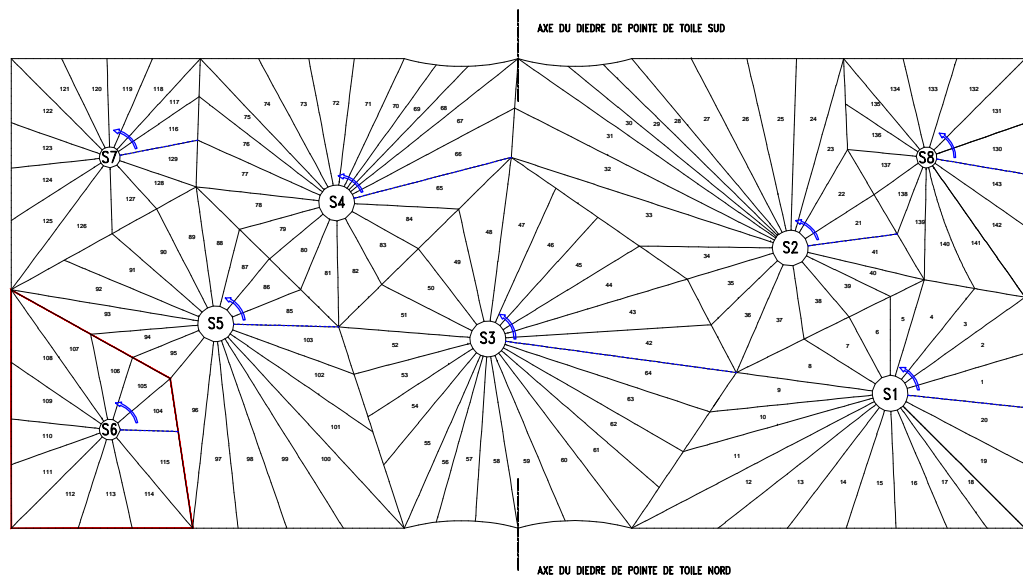


**Groupe
ALTO**
Ingénierie et Architecture
12, Av. Raspail 94250 GENTILLY
Tel : +33 (0)1 49 08 99 88
Fax : +33 (0)1 49 08 99 90
contact@groupealto.com

**TENTE MAROCAINE
IMA**

DEVELOPEES DES LES
DE TOILE DU MÂT S5

N°:1654	PAGE: 29
26 SEPTEMBRE 2014	
TEX	EXE Ind.04
format A3 R.A. :MM	
Dess : EL, JT, EF	
Echelle : 1/100	



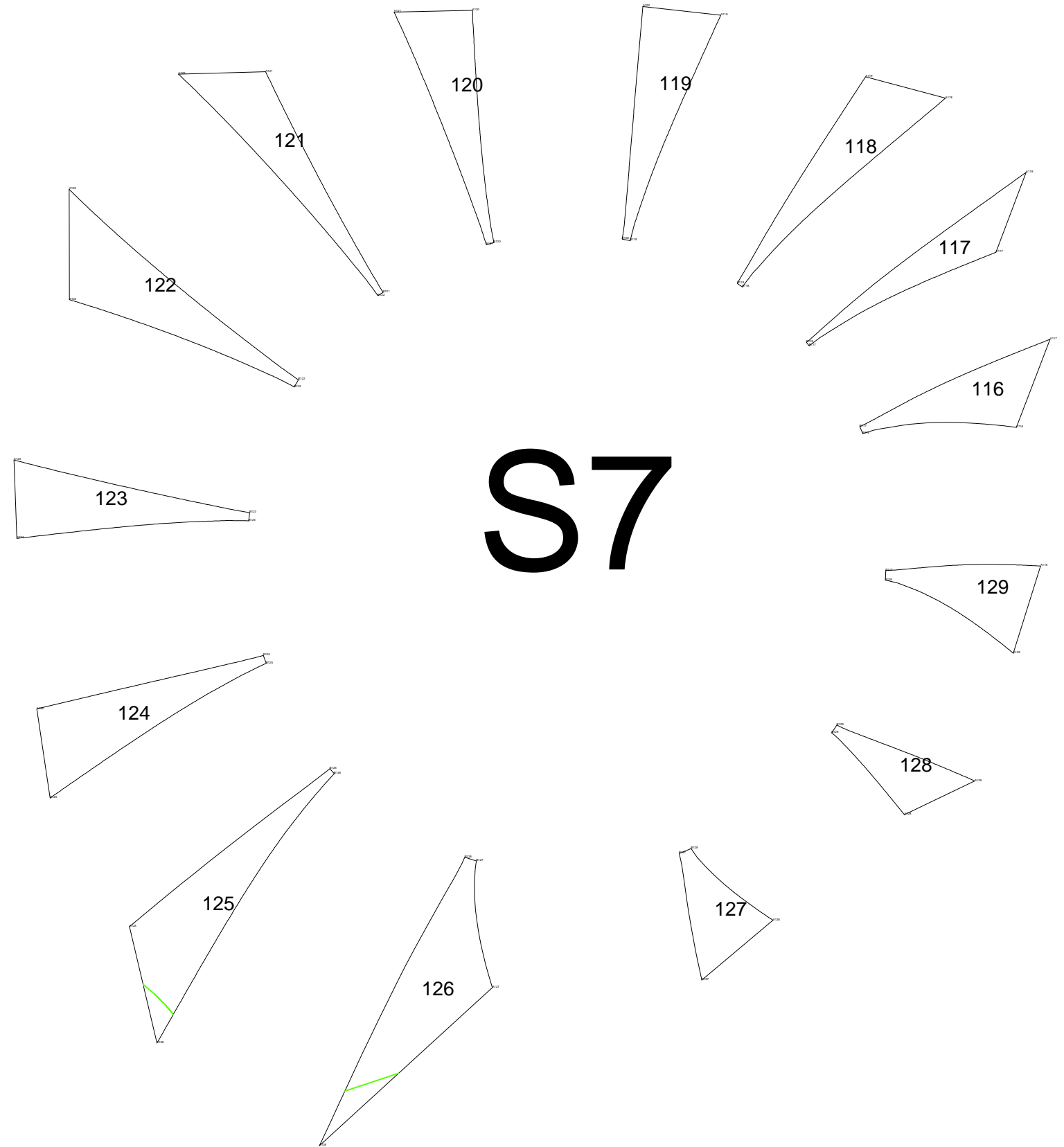
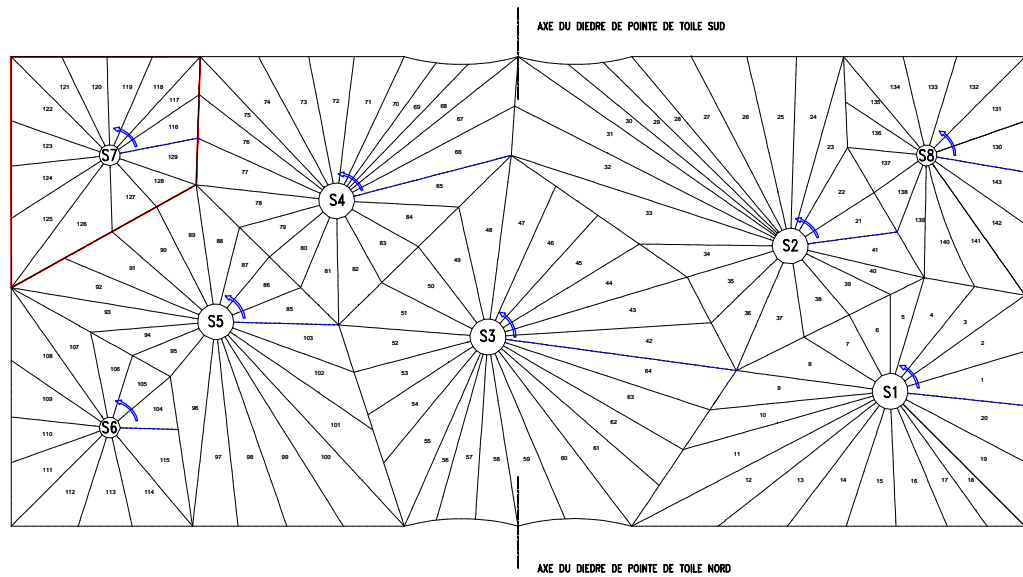
S6

Groupe ALTO
 Ingénierie et Architecture
 12, Av. Raspail 94250 GENTILLY
 Tel : +33 (0)1 49 08 99 88
 Fax : +33 (0)1 49 08 99 90
 contact@groupealto.com

**TENTE MAROCAINE
 IMA**

DEVELOPEES DES LES
 DE TOILE DU MÂT S6

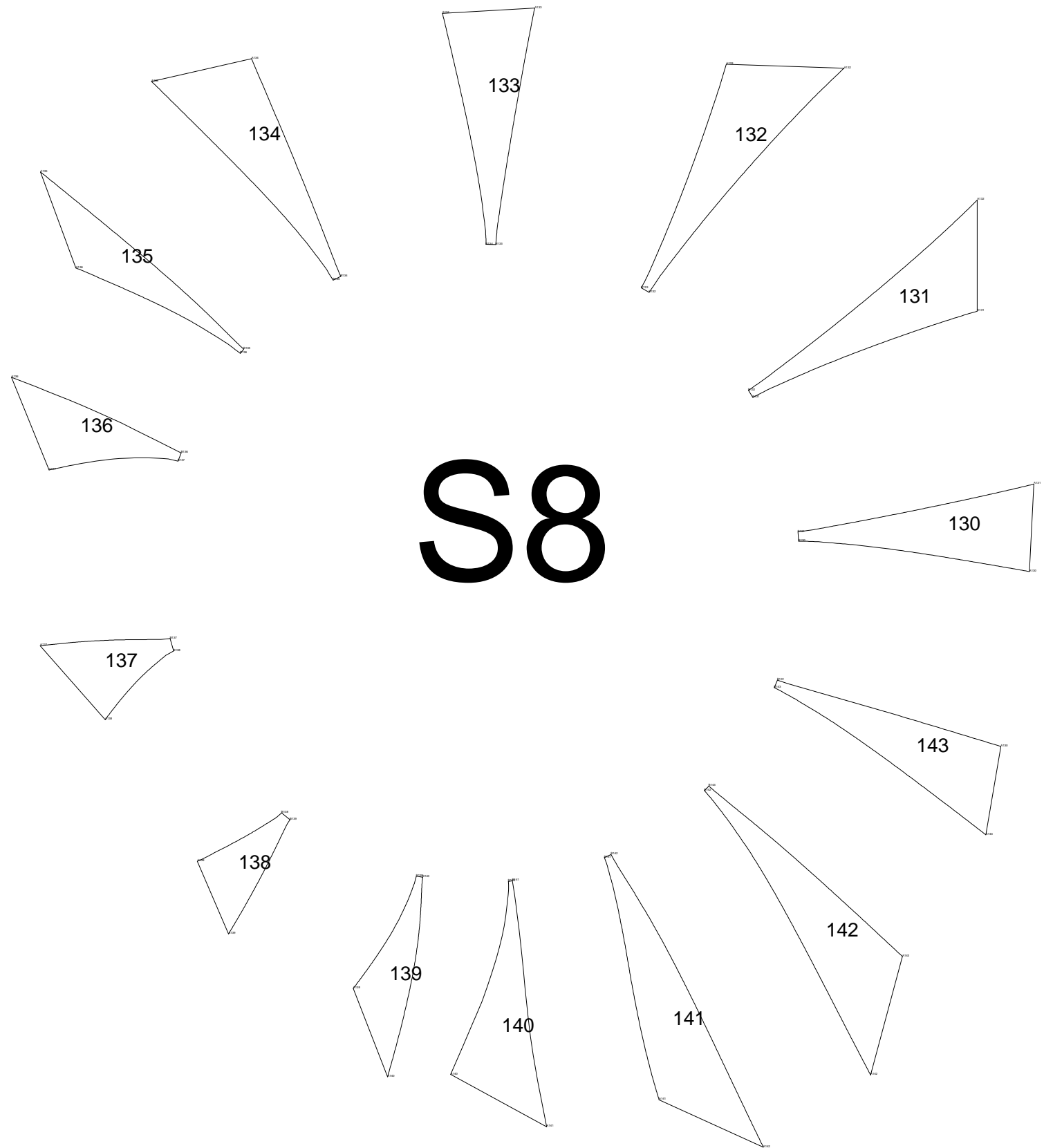
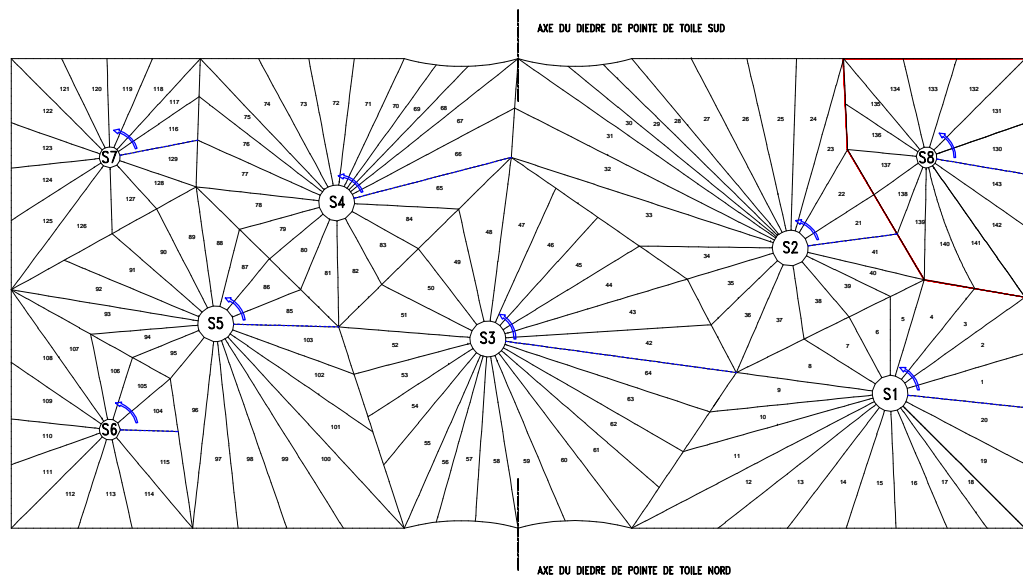
N°:1654	PAGE: 30
26 SEPTEMBRE 2014	
TEX	EXE Ind.04
format A3 R.A.:MM	
Dess : EL, JT, EF	
Echelle : 1/100	



S7

**Groupe
ALTO**
Ingénierie et Architecture
12, Av. Raspail 94250 GENTILLY
Tel : +33 (0)1 49 08 99 88
Fax : +33 (0)1 49 08 99 90
contact@groupealto.com

TENTE MAROCAINE IMA			N°:1654 PAGE: 31
			26 SEPTEMBRE 2014
TEX	EXE	Ind.04	
DEVELOPEES DES LES DE TOILE DU MÂT S7			format A3 R.A. :MM
			Dess : EL, JT, EF
			Echelle : 1/100

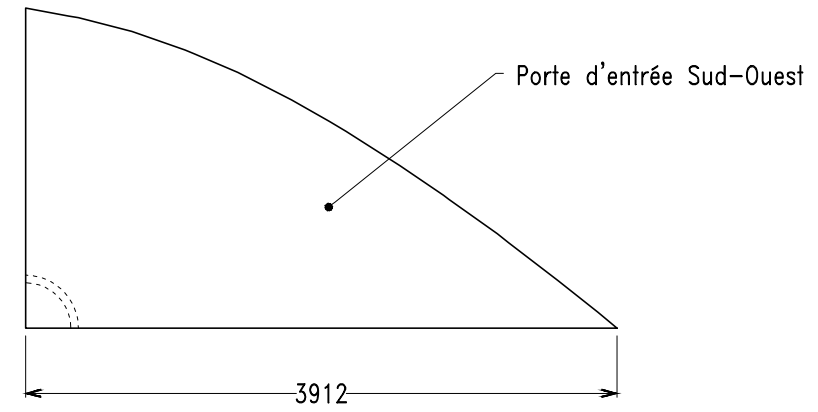
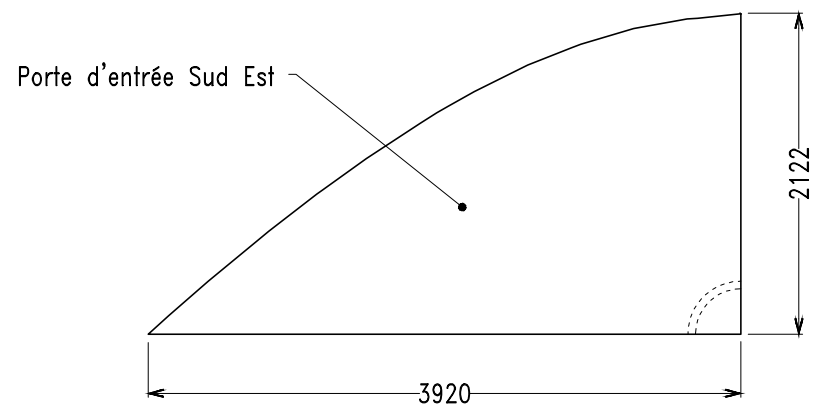
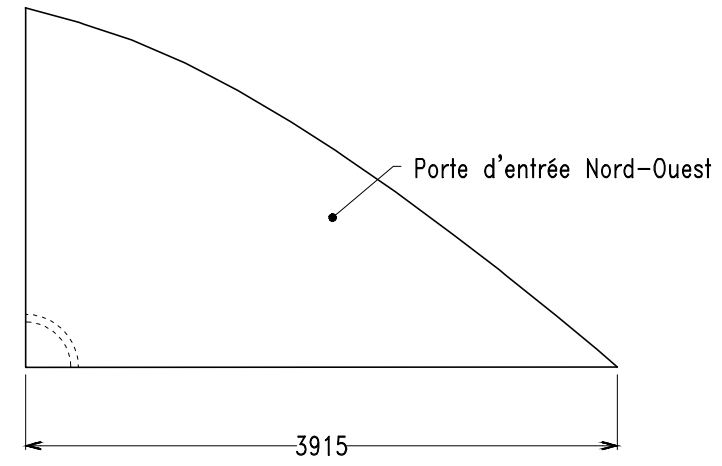
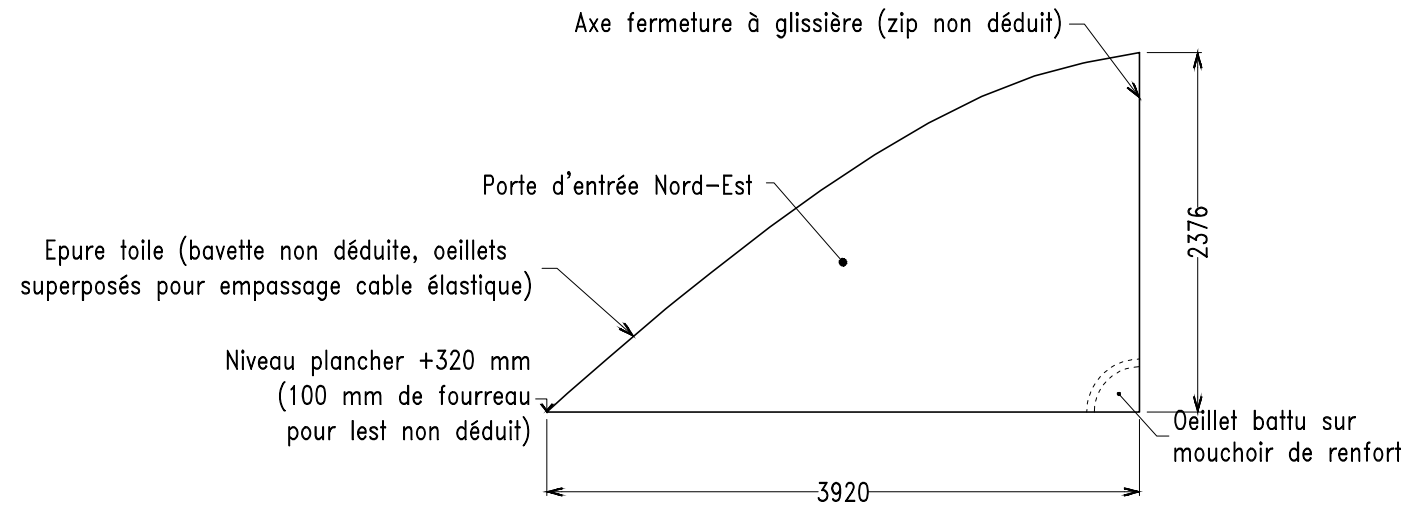


**Groupe
ALTO**
Ingénierie et Architecture
12, Av. Raspail 94250 GENTILLY
Tel : +33 (0)1 49 08 99 88
Fax : +33 (0)1 49 08 99 90
contact@groupealto.com

**TENTE MAROCAINE
IMA**

DEVELOPEES DES LES
DE TOILE DU MÂT S8

N°:1654	PAGE: 32
26 SEPTEMBRE 2014	
TEX	EXE Ind.04
format A3 R.A.:MM	
Dess : EL, JT, EF	
Echelle : 1/100	



Groupe ALTO Ingénierie et Architecture 12, Av. Raspail 94250 GENTILLY Tel : +33 (0)1 49 08 99 88 Fax : +33 (0)1 49 08 99 90 contact@groupealto.com	TENTE MAROCAINE		N°:1654 PAGE: 33
	IMA		26 SEPTEMBRE 2014
	DEVELOPEES DES TOILES D'ENTREES NORD & SUD		TEX EXE Ind.04
			format A3 R.A. :MM
			Dess : EL, JT, EF
		Echelle : 1/50	